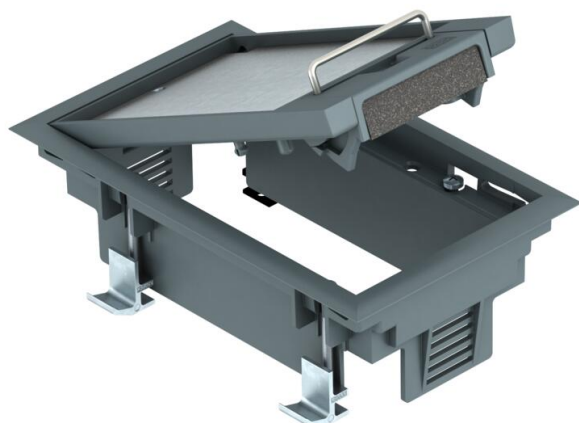


# List technických údajů

## Přístrojová jednotka GES2DB s manipulačním třmenem

Objednací číslo: 7405100



Přístrojová jednotka s manipulačním třmenem až pro tři jednotlivé přístroje Modul 45 v jednom univerzálním nosiči UT3, použití v systémových podlahách v interiéru.

Lze použít až dva instalační přístroje s centrální deskou 50 mm.

Přístrojová jednotka s manipulačním třmenem, 1 komorová, pro montáž nosiče modulů MT2.



PA Polyamid

### Kmenová data

Objednací číslo	7405100
Typ	GES2 DB 7011
Označení 1	Přístrojová jednotka
Označení 2	pro montáž do dvoj. podlah
Výrobce	OBO
Rozměr	192x118x91
Barva	ocelově šedá; RAL 7011
Materiál	Polyamid
Nejmenší prodejní množství	1
Množstevní jednotka	Množství
Hmotnost	66,4 kg
Jednotka hmotnosti	kg/100 párů

### Technické údaje

Počet osaditelných přístrojů	3
Počet přístrojových vložek	1
Provedení	Hranaté
Provedení vývodu vedení	Otočný šňůrový vývod
Ochranný rám pro podlahovou krytinu	Ano
Údržba podlahy	suché

# List technických údajů

Přístrojová jednotka GES2DB s manipulačním třmenem

Objednací číslo: 7405100



## Technické údaje

Možnost instalace těsnění	Ne
Výška podlahy, min.	73 mm
Vhodné pro vestavbu do dvojité podlahy	Ano
Vhodné pro uzavřený podlahový kanál uložený v mazanině	Ne
Vhodné pro podlahový kanál zalitý mazaninou	Ne
Vhodné pro vestavbu do duté podlahy	Ano
Vhodné pro mokrou údržbu	Ne
Vhodné pro podlahovou krabici	250
Vhodné pro podlahový kanál	Ne
Přístrojové nosiče k uchycení přístrojových vložek	Ano
Délka – vnější rozměr	194 mm
Délka – montážní rozměr	180 mm
S drážkou pro podlahovou krytinu	Ano
Jmenovitá velikost pro přístrojové jednotky	2
Provedení rámu	Ochranný kobercový rám
Stupeň krytí (IP) při používání	IP20
Stupeň krytí (IP) při nepoužívání	IP40
Stupeň ochrany – kód IK	IK08
Provedení pro vysoká zatížení	Ne
Typ montážního systému	UT3
Svislé zatížení, velká plocha	do 3 000 N
Svislé zatížení, malá plocha	do 3 000 N
Schválení	VDE
Otevírací mechanismus	Třmen rukojeti
Tloušťka podlahové krytiny	5 mm