

List technických údajů

Přístrojová jednotka kruhová pro výšku mazaniny 55 mm

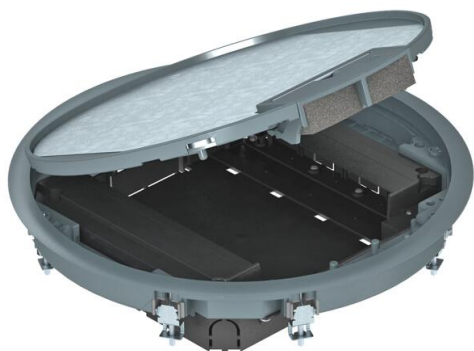
Objednací číslo: 7405047



Přístrojová jednotka GESR9 s pevnou konstrukční výškou 55 mm v interiéru. Se dvěma vestavnými pouzdry pro vertikální montáž přístrojů Modul 45 a čtyřmi odlehčeními tahu. K montáži přístrojů Modul 45 je zapotřebí dvou montážních ráhů.

Montáž datových modulů lze provést prostřednictvím volitelné montážní desky MPMT45.

Vložka přístroje je vybavena univerzálními montážními úhelníky.



PA Polyamid

Kmenová data

Objednací číslo	7405047
Typ	GESR9 55U V 7011
Označení 1	Přístrojová jednotka
Označení 2	pro montáž kanálů
Výrobce	OBO
Rozměr	Ø325x61
Barva	ocelově šedá; RAL 7011
Materiál	Polyamid
Nejmenší prodejní množství	1
Množstevní jednotka	Množství
Hmotnost	255 kg
Jednotka hmotnosti	kg/100 párů

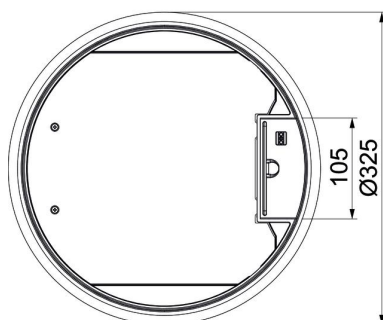
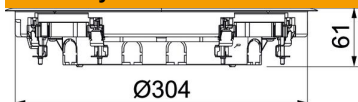
List technických údajů

Přístrojová jednotka kruhová pro výšku mazaniny 55 mm

Objednací číslo: 7405047



Rozměry



Délka	325 mm
Šířka	325 mm
Výška	61 mm

Technické údaje

Počet osaditelných přístrojů	8
Provedení	Kruhová
Provedení vývodu vedení	Otočný šňůrový vývod
Ochranný rám pro podlahovou krytinu	Ano
Údržba podlahy	suché
Možnost instalace těsnění	Ne
Výška mazaniny, min.	55 mm
Výška podlahy, min.	58 mm
Vhodné pro vestavbu do dvojitě podlahy	Ano
Vhodné pro uzavřený podlahový kanál uložený v mazanině	Ano
Vhodné pro podlahový kanál zalitý mazaninou	Ano
Vhodné pro vestavbu do duté podlahy	Ano
Vhodné pro mokrou údržbu	Ne
Vhodné pro podlahový kanál	Ano
Přístrojové nosiče k uchycení přístrojových vložek	Ne
S drážkou pro podlahovou krytinu	Ne
Jmenovitá velikost pro přístrojové jednotky	R9
Provedení pro vysoká zatížení	Ne
Svislé zatížení, velká plocha	do 5 000 N
Svislé zatížení, malá plocha	do 3 000 N
Otevírací mechanismus	Třmen rukojeti
Tloušťka podlahové krytiny	5 mm