

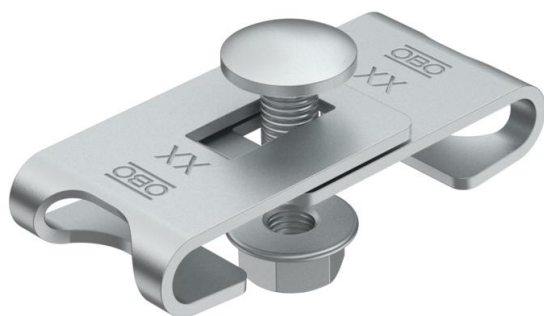
List technických údajů

Rohová spojka G

Objednací číslo: 6016715



Rohová spojka k sestavení prvků oblouku mřížového žlabu.
Včetně šroubu FRS M6x12 s maticí kombi



- St** Ocel
- G** galvanicky zinkováno

Kmenová data

Objednací číslo	6016715
Typ	GEV 36 G
Označení 1	Rohová spojka
Označení 2	pro mřížový žlab
Výrobce	OBO
Materiál	Ocel
Povrch	Galvanicky pozinkováno
Norma pro povrch	EN ISO 19598 / EN ISO 4042
Nejmenší prodejní množství	20
Množstevní jednotka	Množství
Hmotnost	3,04 kg
Jednotka hmotnosti	kg/100 párů

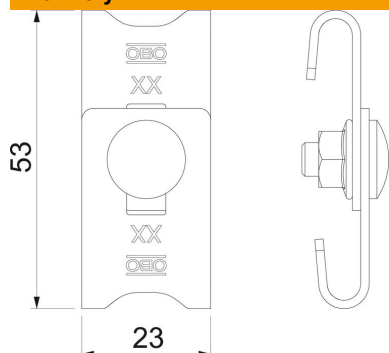
List technických údajů

Rohová spojka G

Objednací číslo: 6016715



Rozměry



Rozměr	42-54 x 23
Délka	56 mm
Šířka	23 mm
Šířka	0,91 in
Výška	16 mm
Výška	0,63 in

Technické údaje

Provedení	Rohová spojka
Zachování funkčnosti	Ne
Vhodný pro mřížový žlab	Ano
Vhodný pro kabelový žebřík	Ne
Vhodný pro kabelový žlab	Ne
Vhodné pro drát na mřížové žlaby max.	4,9 mm
Vhodné pro drát na mřížové žlaby min.	3,9 mm
Nerezová ocel, mořená	Ne
Způsob spojení	Šroubová spojka