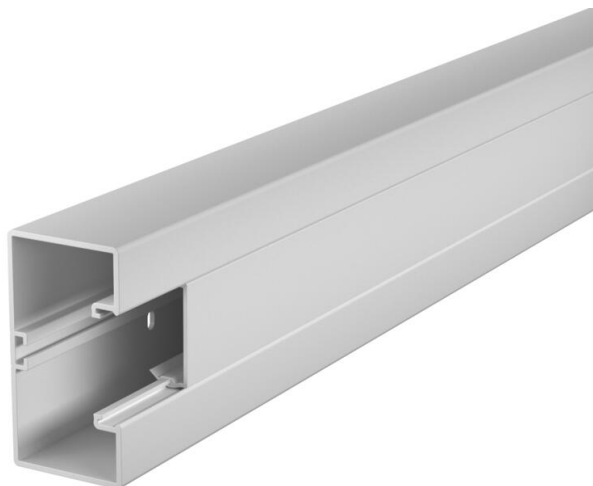


List technických údajů

Kanál pro vestavbu přístrojů Rapid 45-2, šířka kanálu 100,
výška kanálu 53

Objednací číslo: 6113002



Vrchní a spodní díl kanálu s děrováním dna pro přímou montáž na stěnu.



PVC Polyvinylchlorid

Kmenová data

Objednací číslo	6113002
Typ	GK-53100LGR
Označení 1	Kanál pro vestavbu přístrojů
Označení 2	Rapid 45-2, 1-komora
Výrobce	OBO
Rozměr	53x100x2000
Barva	světle šedá; RAL 7035
Materiál	Polyvinylchlorid
Nejmenší prodejní množství	2
Množstevní jednotka	m
Hmotnost	130,3 kg
Jednotka hmotnosti	kg/100 ks

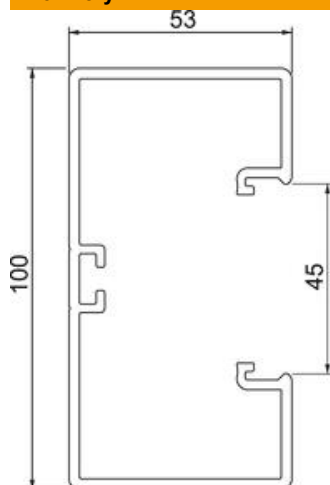
List technických údajů

Kanál pro vestavbu přístrojů Rapid 45-2, šířka kanálu 100,
výška kanálu 53

Objednací číslo: 6113002



Rozměry



Délka	2 000 mm
Šířka	100 mm
Výška	53 mm

Technické údaje

Počet vrchních dílů	1
Počet nasaditelných přepážek	1
Provedení zadní stěny (vnitřní strana)	Průchozí profil C
Hranatá konstrukce	Ano
Děrování dna	s děrováním dna
Bez obsahu halogenů	Ne
Kabelový úchyt	Ne
Kanálové spojky	Ne
Způsob montáže vrchních dílů	umístěný uvnitř
Montážní děrování ve dně	Ano
Užitečný průřez	4400 mm ²
Vrchní díl je součástí dodávky	Ano
Šířka vrchního dílu	45 mm
Šířka vrchního dílu 2	0 mm
Šířka vrchního dílu 3	0 mm
Stupeň krytí	IP40
Ochranná fólie	Ano
Stupeň ochrany – kód IK	IK08
symetrický	Ano
Teplotní rozsah použití, max.	60 °C
Teplotní rozsah použití, min.	-15 °C