

# List technických údajů

Kanál pro vestavbu přístrojů Rapid 80, šířka kanálu 170,  
výška kanálu 70  
Objednací číslo: 6274701



Kanál pro vestavbu přístrojů GK z bezolovnatého polyvinylchloridu, vhodný k montáži přímo na stěnu nebo na nástěnné konzoly. Upevnění se provádí pomocí pravidelného děrování v kanálu. Kanál pro vestavbu přístrojů GK je vybaven k uchycení plastové přepážky profilem C na dně. Do přístrojových krabic řady 71GD... lze pomocí nosného kruhu a nosného třmenu instalovat všechny programy spínačů i instalační přístroje Modul 45. Rozměr systémového otvoru činí 76,5 mm. V závislosti na délce kanálu je na jedné straně předem namontován jeden pár spojek. Vrchní díl se musí objednat samostatně. Vrchní díl se musí objednat samostatně.



**PVC** Polyvinylchlorid

## Kmenová data

Objednací číslo	6274701
Typ	GK-70170CW
Označení 1	Kanál pro vestavbu přístrojů
Označení 2	s děrováním dna
Výrobce	OBO
Rozměr	70x170x2000
Barva	krémová bílá; RAL 9001
Materiál	Polyvinylchlorid
Nejmenší prodejní množství	2
Množstevní jednotka	m
Hmotnost	180 kg
Jednotka hmotnosti	kg/100 ks

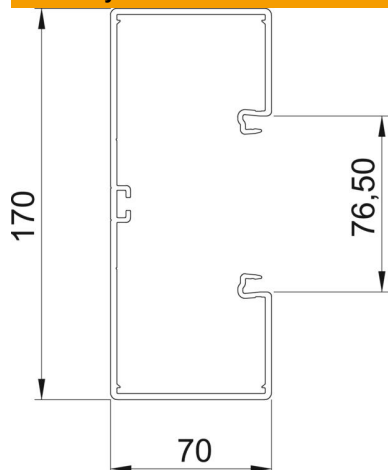
# List technických údajů

Kanál pro vestavbu přístrojů Rapid 80, šířka kanálu 170,  
výška kanálu 70

Objednací číslo: 6274701



## Rozměry



Délka	2 000 mm
Šířka	170 mm
Výška	70 mm

## Technické údaje

Počet vrchních dílů	1
Počet nasaditelných přepážek	1
Provedení zadní stěny (vnitřní strana)	Průchozí profil C
Hranatá konstrukce	Ano
Děrování dna	s děrováním dna
Bez obsahu halogenů	Ne
Kabelový úchyt	Ne
Kanálové spojky	Ano
Způsob montáže vrchních dílů	umístěný uvnitř
Montážní děrování ve dně	Ano
Užitečný průřez	10100 mm <sup>2</sup>
Vrchní díl je součástí dodávky	Ne
Šířka vrchního dílu	76,5 mm
Stupeň krytí	IP30
Ochranná fólie	Ano
Stupeň ochrany – kód IK symetrický	IK08 Ano
Teplotní rozsah použití, max.	60 °C
Teplotní rozsah použití, min.	-15 °C