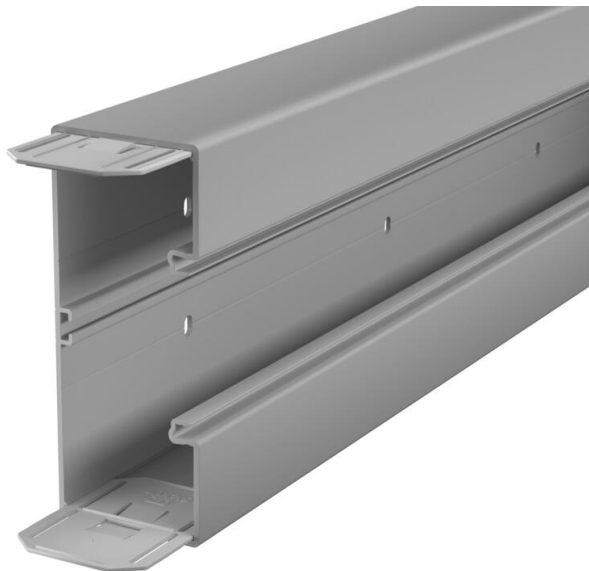


List technických údajů

Kanál pro vestavbu přístrojů Rapid 80, šířka kanálu 170,
výška kanálu 70
Objednací číslo: 6274706



Kanál pro vestavbu přístrojů GK z bezolovnatého polyvinylchloridu, vhodný k montáži přímo na stěnu nebo na nástěnné konzoly. Upevnění se provádí pomocí pravidelného děrování v kanálu. Kanál pro vestavbu přístrojů GK je vybaven k uchycení plastové přepážky profilem C na dně. Do přístrojových krabic řady 71GD... lze pomocí nosného kruhu a nosného třmenu instalovat všechny programy spínačů i instalační přístroje Modul 45. Rozměr systémového otvoru činí 76,5 mm. V závislosti na délce kanálu je na jedné straně předem namontován jeden pár spojek. Vrchní díl se musí objednat samostatně. Vrchní díl se musí objednat samostatně.



PVC Polyvinylchlorid

Kmenová data

Objednací číslo	6274706
Typ	GK-70170GR
Označení 1	Kanál pro vestavbu přístrojů
Označení 2	s děrováním dna
Výrobce	OBO
Rozměr	70x170x2000
Barva	kamenná šed; RAL 7030
Materiál	Polyvinylchlorid
Nejmenší prodejní množství	2
Množstevní jednotka	m
Hmotnost	180 kg
Jednotka hmotnosti	kg/100 ks

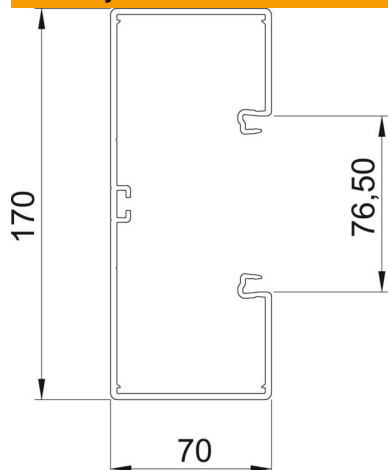
List technických údajů

Kanál pro vestavbu přístrojů Rapid 80, šířka kanálu 170,
výška kanálu 70

Objednací číslo: 6274706



Rozměry



Délka	2 000 mm
Šířka	170 mm
Výška	70 mm

Technické údaje

Počet vrchních dílů	1
Počet nasaditelných přepážek	1
Provedení zadní stěny (vnitřní strana)	Průchozí profil C
Hranatá konstrukce	Ano
Děrování dna	s děrováním dna
Bez obsahu halogenů	Ne
Kabelový úchyt	Ne
Kanálové spojky	Ano
Způsob montáže vrchních dílů	umístěný uvnitř
Montážní děrování ve dně	Ano
Užitečný průřez	10100 mm ²
Vrchní díl je součástí dodávky	Ne
Šířka vrchního dílu	76,5 mm
Stupeň krytí	IP30
Ochranná fólie	Ano
Stupeň ochrany – kód IK symetrický	IK08 Ano
Teplotní rozsah použití, max.	60 °C
Teplotní rozsah použití, min.	-15 °C