

List technických údajů

Kryt vnějšího rohu, pro kanál pro vestavbu přístrojů Rapid 45-2 typu GK-53165
Objednací číslo: 6113420



Vnější roh pro změnu směru kanálů pro vestavbu přístrojů Rapid 45-2. Tvarové díly lze variabilně nastavovat v rozsahu 80–110 stupňů.



Polykarbonát/Akrylnitrilbutadienstyrol

Kmenová data

Objednací číslo	6113420
Typ	GK-AH53165RW
Označení 1	Vnější roh
Označení 2	variabilní
Výrobce	OBO
Rozměr	175x88x88
Barva	čistě bílá; RAL 9010
Materiál	Polykarbonát / akrylnitrilbutadienstyrol
Nejmenší prodejní množství	1
Množstevní jednotka	Množství
Hmotnost	9,23 kg
Jednotka hmotnosti	kg/100 párů

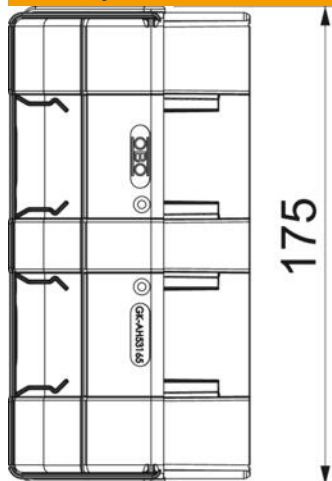
List technických údajů

Kryt vnějšího rohu, pro kanál pro vestavbu přístrojů Rapid 45-2 typu GK-53165

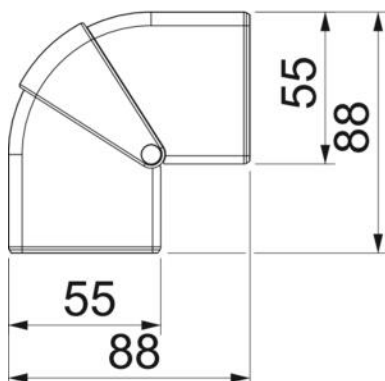
Objednací číslo: 6113420



Rozměry



Délka	88 mm
Šířka	175 mm
Výška	55 mm



List technických údajů

Kryt vnějšího rohu, pro kanál pro vestavbu přístrojů Rapid
45-2 typu GK-53165
Objednací číslo: 6113420



Technické údaje

Provedení	Tvarový kryt
Pro šířku kanálu	165 mm
Pro výšku kanálu	53 mm
Bez obsahu halogenů	Ano
Kabelový úchyt	Ne
Kanálové spojky	Ne
Způsob montáže vrchních dílů	s přesahem
Montážní děrování ve dně	Ne
Šířka vrchního dílu	0 mm
Šířka vrchního dílu 2	0 mm
Šířka vrchního dílu 3	0 mm
Stupeň krytí	IP40
Ochranná fólie	Ne
Stupeň ochrany – kód IK	IK08
symetrický	Ano
Teplotní rozsah použití, max.	60 °C
Teplotní rozsah použití, min.	-15 °C
Rozsah úhlu, max.	110 mm
Rozsah úhlu, min.	80 mm