

List technických údajů

Kryt vnějšího rohu, pro kanál pro vestavbu přístrojů Rapid 80 typu 70210
Objednací číslo: 6273910



Víko ve tvaru vnějšího rohu z bezhalogenového PC/ABS pro změnu směru kanálů pro vestavbu přístrojů Rapid 80 systémů GK, GHK, GS a GA. Tvarové díly lze variabilně nastavovat v rozsahu 80–100 stupňů a použít se symetrickými i asymetrickými kanály.



Polykarbonát/Akrylnitrilbutadienstyrol

Kmenová data

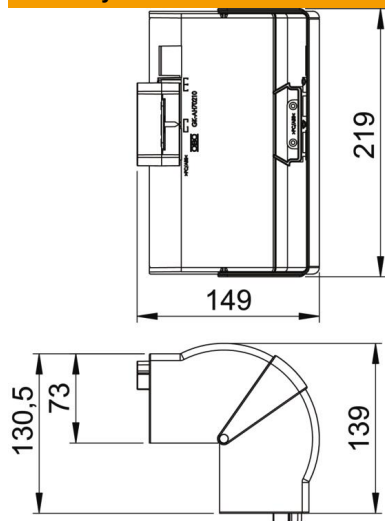
Objednací číslo	6273910
Typ	GK-AH70210RW
Označení 1	Vnější roh
Označení 2	variabilní
Výrobce	OBO
Rozměr	70x210mm
Barva	čistě bílá; RAL 9010
Materiál	Polykarbonát / akrylnitrilbutadienstyrol
Nejmenší prodejní množství	1
Množstevní jednotka	Množství
Hmotnost	20,7 kg
Jednotka hmotnosti	kg/100 párů

List technických údajů

Kryt vnějšího rohu, pro kanál pro vestavbu přístrojů Rapid 80 typu 70210
Objednací číslo: 6273910



Rozměry



Délka	130,5 mm
Šířka	219 mm
Výška	73 mm

Technické údaje

Provedení	Tvarový kryt
Pro šířku kanálu	210 mm
Pro výšku kanálu	70 mm
Bez obsahu halogenů	Ano
Kabelový úchyt	Ne
Kanálové spojky	Ne
Způsob montáže vrchních dílů	s přesahem
Montážní děrování ve dně	Ne
Šířka vrchního dílu	0 mm
Šířka vrchního dílu 2	0 mm
Šířka vrchního dílu 3	0 mm
Stupeň krytí	IP30
Ochranná fólie	Ne
Stupeň ochrany – kód IK	IK08
symetrický	Ano
Teplotní rozsah použití, max.	60 °C
Teplotní rozsah použití, min.	-15 °C
Rozsah úhlu, max.	100 mm
Rozsah úhlu, min.	80 mm