

# List technických údajů

Vnější roh, pro kanál pro vestavbu přístrojů Rapid 45-2 typu GK-53100

Objednací číslo: 6113040



Pevný vnější roh 90° pro změnu směru kanálů pro vestavbu přístrojů Rapid 45-2.



**PVC** Polyvinylchlorid

## Kmenová data

Objednací číslo	6113040
Typ	GK-AS53100RW
Označení 1	Vnější roh
Označení 2	pevný
Výrobce	OBO
Rozměr	190x190x100
Barva	čistě bílá; RAL 9010
Materiál	Polyvinylchlorid
Nejmenší prodejní množství	1
Množstevní jednotka	Množství
Hmotnost	40,4 kg
Jednotka hmotnosti	kg/100 párů

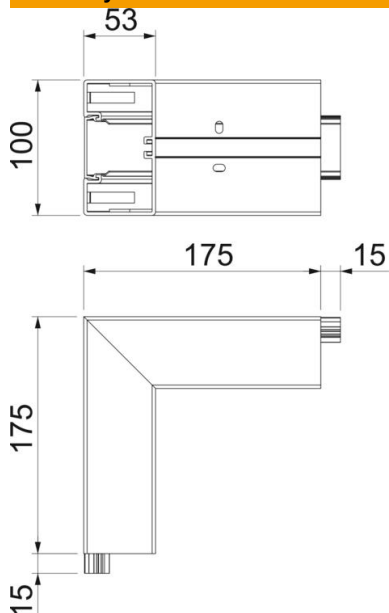
# List technických údajů

Vnější roh, pro kanál pro vestavbu přístrojů Rapid 45-2 typu GK-53100

Objednací číslo: 6113040



## Rozměry



Délka	175 mm
Šířka	100 mm
Výška	53 mm

## Technické údaje

Počet vrchních dílů	1
Provedení	Spodní a vrchní díl
Pro šířku kanálu	100 mm
Pro výšku kanálu	53 mm
Bez obsahu halogenů	Ne
Kabelový úchyt	Ne
Kanálové spojky	Ne
Způsob montáže vrchních dílů	umístěný uvnitř
Montážní děrování ve dně	Ano
Šířka vrchního dílu	45 mm
Šířka vrchního dílu 2	0 mm
Šířka vrchního dílu 3	0 mm
Stupeň krytí	IP40
Ochranná fólie	Ano
Stupeň ochrany – kód IK	IK08
symetrický	Ano
Teplotní rozsah použití, max.	60 °C
Teplotní rozsah použití, min.	-15 °C
Rozsah úhlu, max.	90 mm
Rozsah úhlu, min.	90 mm