

List technických údajů

Kryt plochého rohu, pro kanál pro vestavbu přístrojů Rapid 80 typu 70110
Objednací číslo: 6274222



Krycí tvarový díl v podobě plochého rohu, z bezhalogenového PC/ABS, ke snadnému zhotovení stoupající či klesající změny směru o 90° s kanály pro vestavbu přístrojů řady Rapid 80 GK, GKH, GS a GA. Krycí tvarový díl v podobě plochého rohu lze použít se symetrickými i asymetrickými typy kanálů.



Polykarbonát/Akrylnitrilbutadienstyrol

Kmenová data

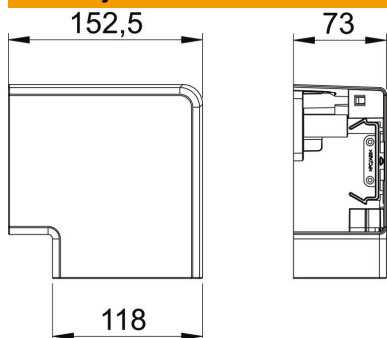
| | |
|----------------------------|--|
| Objednací číslo | 6274222 |
| Typ | GK-FH70110LGR |
| Označení 1 | Plochý roh |
| Označení 2 | Tvarový kryt |
| Výrobce | OBO |
| Rozměr | 70x110mm |
| Barva | světle šedá; RAL 7035 |
| Materiál | Polykarbonát / akrylnitrilbutadienstyrol |
| Nejmenší prodejní množství | 1 |
| Množstevní jednotka | Množství |
| Hmotnost | 15,1 kg |
| Jednotka hmotnosti | kg/100 párů |

List technických údajů

Kryt plochého rohu, pro kanál pro vestavbu přístrojů Rapid
80 typu 70110
Objednací číslo: 6274222



Rozměry



| | |
|-------|----------|
| Délka | 152,5 mm |
| Šířka | 118 mm |
| Výška | 73 mm |

Technické údaje

| | |
|-------------------------------|-----------------------------|
| Počet vrchních dílů | 1 |
| Provedení | Tvarový kryt |
| Pro šířku kanálu | 110 mm |
| Pro výšku kanálu | 70 mm |
| Bez obsahu halogenů | Ano |
| Kabelový úchyt | Ne |
| Kanálové spojky | Ne |
| Způsob montáže vrchních dílů | s přesahem |
| Montážní děrování ve dně | Ne |
| Šířka vrchního dílu | 0 mm |
| Šířka vrchního dílu 2 | 0 mm |
| Šířka vrchního dílu 3 | 0 mm |
| Změna směru | svisle stoupající/klesající |
| Stupeň krytí | IP30 |
| Ochranná fólie | Ano |
| Stupeň ochrany – kód IK | IK08 |
| symetrický | Ano |
| Teplotní rozsah použití, max. | 60 °C |
| Teplotní rozsah použití, min. | -15 °C |
| Rozsah úhlu, max. | 90 mm |
| Rozsah úhlu, min. | 90 mm |