

List technických údajů

Kryt plochého rohu, pro kanál pro vestavbu přístrojů Rapid 80 typu 70130
Objednáací číslo: 6274420



Krycí tvarový díl v podobě plochého rohu z bezhalogenového PC/ABS ke snadnému zhotovení stoupající či klesající změny směru o 90° s kanály pro vestavbu přístrojů řady Rapid 80 GK, GKH, GS a GA. Krycí tvarový díl v podobě plochého rohu lze použít se symetrickými i asymetrickými typy kanálů.



Polykarbonát/Akrylnitrilbutadienstyrol

Kmenová data

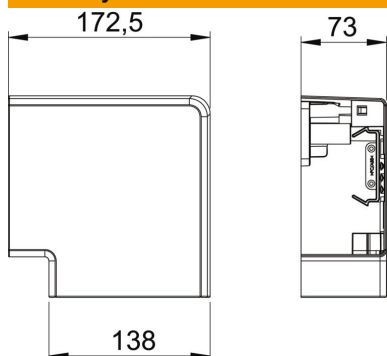
Objednáací číslo	6274420
Typ	GK-FH70130RW
Označení 1	Plochý roh
Označení 2	Tvarový kryt
Výrobce	OBO
Rozměr	70x130mm
Barva	čistě bílá; RAL 9010
Materiál	Polykarbonát / akrylnitrilbutadienstyrol
Nejmenší prodejní množství	1
Množstevní jednotka	Množství
Hmotnost	12,461 kg
Jednotka hmotnosti	kg/100 párů

List technických údajů

Kryt plochého rohu, pro kanál pro vestavbu přístrojů Rapid
80 typu 70130
Objednací číslo: 6274420



Rozměry



Délka	172,5 mm
Šířka	138 mm
Výška	73 mm

Technické údaje

Počet vrchních dílů	1
Provedení	Tvarový kryt
Pro šířku kanálu	130 mm
Pro výšku kanálu	70 mm
Bez obsahu halogenů	Ano
Kabelový úchyt	Ne
Kanálové spojky	Ne
Způsob montáže vrchních dílů	s přesahem
Montážní děrování ve dně	Ne
Šířka vrchního dílu	0 mm
Šířka vrchního dílu 2	0 mm
Šířka vrchního dílu 3	0 mm
Změna směru	svisle stoupající/klesající
Stupeň krytí	IP30
Ochranná fólie	Ano
Stupeň ochrany – kód IK	IK08
symetrický	Ano
Teplotní rozsah použití, max.	60 °C
Teplotní rozsah použití, min.	-15 °C
Rozsah úhlu, max.	90 mm
Rozsah úhlu, min.	90 mm