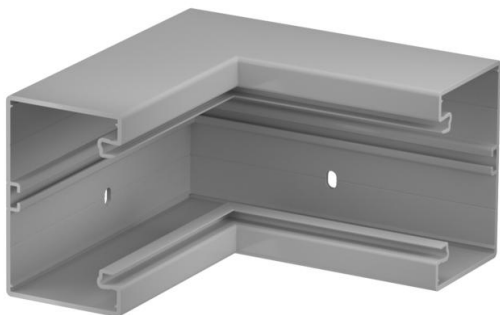


# List technických údajů

Vnitřní roh, pro kanál pro vestavbu přístrojů Rapid 80 typu  
GK-70110  
Objednací číslo: 6274346



Vnitřní roh pro změnu směru vedení trasy kanálů pro vestavbu přístrojů GK.



**PVC** Polyvinylchlorid

## Kmenová data

Objednací číslo	6274346
Typ	GK-I70110GR
Označení 1	s kartáčovou lištou
Výrobce	OBO
Rozměr	70x110mm
Barva	kamenná šed; RAL 7030
Materiál	Polyvinylchlorid
Nejmenší prodejní množství	1
Množstevní jednotka	Množství
Hmotnost	100 kg
Jednotka hmotnosti	kg/100 párů

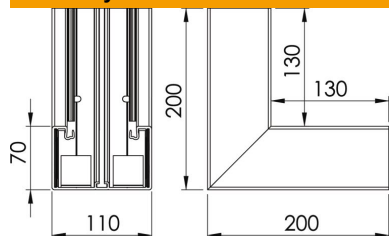
# List technických údajů

Vnitřní roh, pro kanál pro vestavbu přístrojů Rapid 80 typu  
GK-70110

Objednací číslo: 6274346



## Rozměry



Šířka	110 mm
Výška	70 mm

## Technické údaje

Počet vrchních dílů	1
Provedení	Spodní díl
Tvar	Symetrické
Bez obsahu halogenů	Ne
Kabelový úchyt	Ne
Kanálové spojky	Ne
Způsob montáže vrchních dílů	umístěný uvnitř
Montážní děrování ve dně	Ano
Šířka vrchního dílu	76,5 mm
Šířka vrchního dílu 2	0 mm
Šířka vrchního dílu 3	0 mm
Stupeň krytí	IP30
Ochranná fólie	Ano
Stupeň ochrany – kód IK	IK08
Teplotní rozsah použití, max.	60 °C
Teplotní rozsah použití, min.	-15 °C
Rozsah úhlu, max.	90 mm
Rozsah úhlu, min.	90 mm