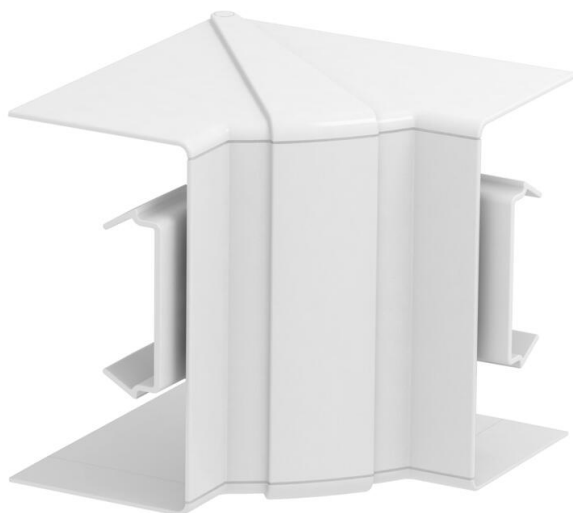


# List technických údajů

Kryt vnitřního rohu, pro kanál pro vestavbu přístrojů Rapid 80 typu 70130  
Objednací číslo: 6274440



Víko ve tvaru vnitřního rohu z bezhalogenového PC/ABS pro změnu směru kanálů pro vestavbu přístrojů Rapid 80 systémů GK, GKH, GS a GA. Tvarové díly lze variabilně nastavovat v rozsahu 85–95 stupňů a použít se symetrickými i asymetrickými kanály.



Polykarbonát/Akrylnitrilbutadienstyrol

## Kmenová data

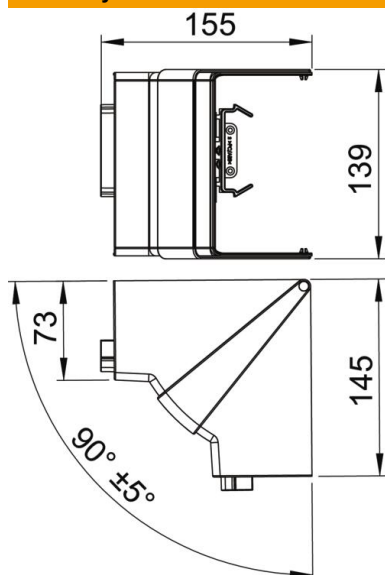
Objednací číslo	6274440
Typ	GK-IH70130RW
Označení 1	s kartáčovou lištou
Označení 2	variabilní
Výrobce	OBO
Rozměr	70x130mm
Barva	čistě bílá; RAL 9010
Materiál	Polykarbonát / akrylnitrilbutadienstyrol
Nejmenší prodejní množství	1
Množstevní jednotka	Množství
Hmotnost	14,9 kg
Jednotka hmotnosti	kg/100 párů

# List technických údajů

Kryt vnitřního rohu, pro kanál pro vestavbu přístrojů Rapid  
80 typu 70130  
Objednací číslo: 6274440



## Rozměry



Délka	145 mm
Šířka	139 mm
Výška	155 mm

## Technické údaje

Počet vrchních dílů	1
Provedení	Tvarový kryt
Tvar	Symetrické
Bez obsahu halogenů	Ano
Kabelový úchyt	Ne
Kanálové spojky	Ne
Způsob montáže vrchních dílů	s přesahem
Montážní děrování ve dně	Ne
Šířka vrchního dílu	0 mm
Šířka vrchního dílu 2	0 mm
Šířka vrchního dílu 3	0 mm
Stupeň krytí	IP30
Ochranná fólie	Ne
Stupeň ochrany – kód IK	IK08
Teplotní rozsah použití, max.	60 °C
Teplotní rozsah použití, min.	-15 °C
Rozsah úhlu, max.	95 mm
Rozsah úhlu, min.	85 mm