

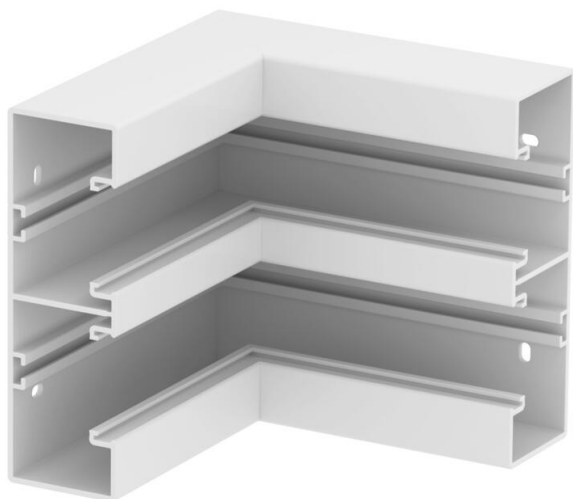
# List technických údajů

Vnitřní roh, pro kanál pro vestavbu přístrojů Rapid 45-2 typu GK-53165

Objednací číslo: 6113430



90° vnitřní roh pro změnu směru kanálů pro vestavbu přístrojů Rapid 45-2.



**PVC** Polyvinylchlorid

## Kmenová data

Objednací číslo	6113430
Typ	GK-IS53165RW
Označení 1	s kartáčovou lištou
Označení 2	rigid form
Výrobce	OBO
Rozměr	175x175x165
Barva	čistě bílá; RAL 9010
Materiál	Polyvinylchlorid
Nejmenší prodejní množství	1
Množstevní jednotka	Množství
Hmotnost	54,5 kg
Jednotka hmotnosti	kg/100 párů

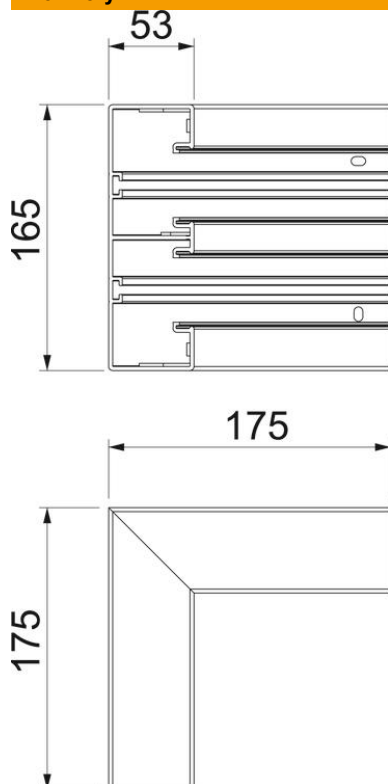
# List technických údajů

Vnitřní roh, pro kanál pro vestavbu přístrojů Rapid 45-2 typu GK-53165

Objednací číslo: 6113430



## Rozměry



Délka	175 mm
Šířka	165 mm
Výška	53 mm

## Technické údaje

Počet vrchních dílů	2
Provedení	Spodní díl
Tvar	Symetrické
Bez obsahu halogenů	Ne
Kabelový úchyt	Ne
Kanálové spojky	Ne
Způsob montáže vrchních dílů	umístěný uvnitř
Montážní děrování ve dně	Ano
Šířka vrchního dílu	45 mm
Šířka vrchního dílu 2	45 mm
Šířka vrchního dílu 3	0 mm
Stupeň krytí	IP40
Ochranná fólie	Ano
Stupeň ochrany – kód IK	IK08
Teplotní rozsah použití, max.	60 °C
Teplotní rozsah použití, min.	-15 °C
Rozsah úhlu, max.	90 mm
Rozsah úhlu, min.	90 mm