

# List technických údajů

Vrchní díl plochého rohu plastový, hladký

Objednací číslo: 6274492



Vrchní díl plochého rohu z PVC, hladký povrch.



**PVC** Polyvinylchlorid

## Kmenová data

Objednací číslo	6274492
Typ	GK-OTGFLGR
Označení 1	Vrchní díl
Označení 2	Plochý roh
Výrobce	OBO
Barva	světle šedá; RAL 7035
Materiál	Polyvinylchlorid
Nejmenší prodejní množství	1
Množstevní jednotka	Množství
Hmotnost	17 kg
Jednotka hmotnosti	kg/100 párů

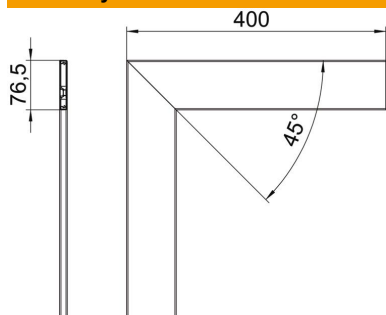
# List technických údajů

Vrchní díl plochého rohu plastový, hladký

Objednací číslo: 6274492



## Rozměry



Délka	400 mm
Šířka	76,5 mm
Výška	12 mm

## Technické údaje

Provedení	Hladký
Bez obsahu halogenů	Ne
Způsob montáže vrchních dílů	umístěný uvnitř
Stupeň krytí	IP30
Ochranná fólie	Ano
Stupeň ochrany – kód IK	IK08
Teplotní rozsah použití, max.	60 °C
Teplotní rozsah použití, min.	-15 °C