

List technických údajů

Vrchní díl plochého rohu plastový, hladký

Objednací číslo: 6274490



Vrchní díl plochého rohu z PVC, hladký povrch.



PVC Polyvinylchlorid

Kmenová data

Objednací číslo	6274490
Typ	GK-OTGFRW
Označení 1	Vrchní díl
Označení 2	Plochý roh
Výrobce	OBO
Barva	čistě bílá; RAL 9010
Materiál	Polyvinylchlorid
Nejmenší prodejní množství	1
Množstevní jednotka	Množství
Hmotnost	17 kg
Jednotka hmotnosti	kg/100 párů

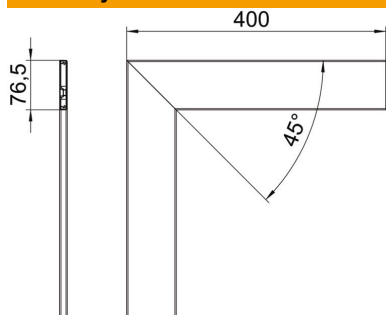
List technických údajů

Vrchní díl plochého rohu plastový, hladký

Objednací číslo: 6274490



Rozměry



Délka	400 mm
Šířka	76,5 mm
Výška	12 mm

Technické údaje

Provedení	Hladký
Bez obsahu halogenů	Ne
Způsob montáže vrchních dílů	umístěný uvnitř
Stupeň krytí	IP30
Ochranná fólie	Ano
Stupeň ochrany – kód IK	IK08
Teplotní rozsah použití, max.	60 °C
Teplotní rozsah použití, min.	-15 °C