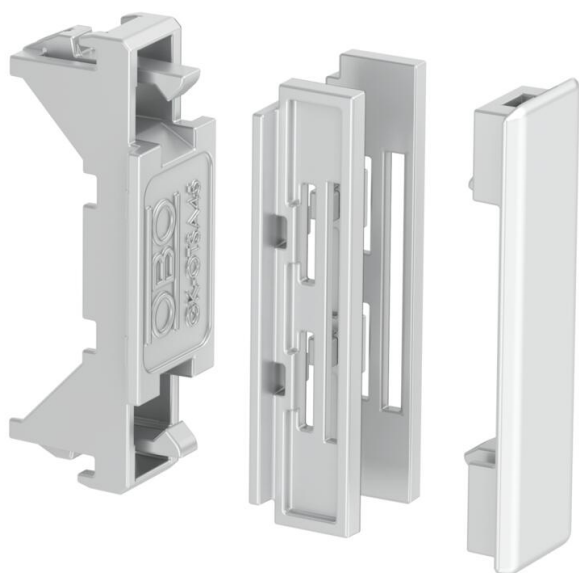


List technických údajů

Kryt spojů – vrchní díl

Objednací číslo: 6113034



Kryt spojů pro vrchní díl kanálů pro vestavbu přístrojů Rapid 45-2, ke skrytí řezných hran a čistému připojení k vestavěným přístrojům Modul 45®.



Polykarbonát/Akrylnitrilbutadienstyrol

Kmenová data

Objednací číslo	6113034
Typ	GK-OTSA45AL
Označení 1	Kryt spojů
Označení 2	pro víko Rapid 45-2
Výrobce	OBO
Rozměr	48x20x20
Barva	alu
Materiál	Polykarbonát / akrylnitrilbutadienstyrol
Nejmenší prodejní množství	1
Množstevní jednotka	Množství
Hmotnost	0,55 kg
Jednotka hmotnosti	kg/100 párů

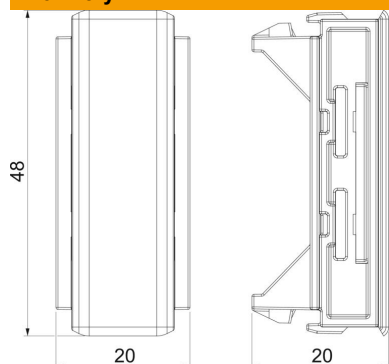
List technických údajů

Kryt spojů – vrchní díl

Objednací číslo: 6113034



Rozměry



Délka	20 mm
Šířka	48 mm
Výška	20 mm

Technické údaje

Provedení	Kaširování řezu vrchního dílu
Způsob upevnění	Zaklapnutelný
Tvar	Symetrické
Pro výšku kanálu	53 mm
Bez obsahu halogenů	Ano
Šířka vrchního dílu	45 mm
Stupeň krytí	IP40
Stupeň ochrany – kód IK	IK08
Teplotní rozsah použití, max.	60 °C
Teplotní rozsah použití, min.	-15 °C