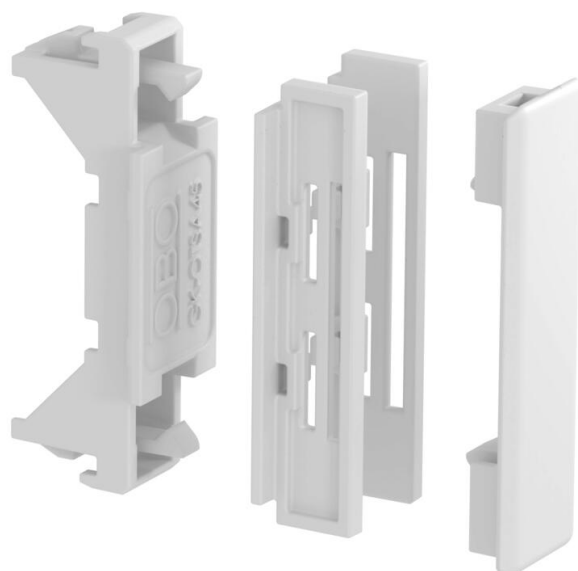


# List technických údajů

## Kryt spojů – vrchní díl

Objednací číslo: 6113030



Kryt spojů pro vrchní díl kanálů pro vestavbu přístrojů Rapid 45-2, ke skrytí řezných hran a čistému připojení k vestavěným přístrojům Modul 45®.



**PC/ABS** Polykarbonát/Akrylnitrilbutadienstyrol

### Kmenová data

Objednací číslo	6113030
Typ	GK-OTSA45RW
Označení 1	Kryt spojů
Označení 2	pro víko Rapid 45-2
Výrobce	OBO
Rozměr	48x20x20
Barva	čistě bílá; RAL 9010
Materiál	Polykarbonát / akrylnitrilbutadienstyrol
Nejmenší prodejní množství	6
Množstevní jednotka	Množství
Hmotnost	0,624 kg
Jednotka hmotnosti	kg/100 párů

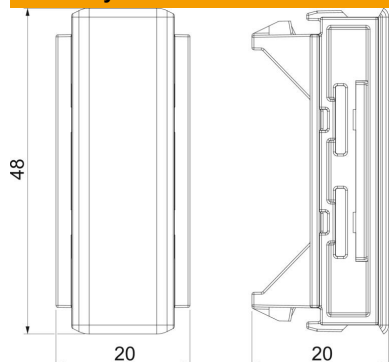
# List technických údajů

## Kryt spojů – vrchní díl

Objednací číslo: 6113030



### Rozměry



Délka	20 mm
Šířka	48 mm
Výška	20 mm

### Technické údaje

Provedení	Kaširování řezu vrchního dílu
Způsob upevnění	Zaklapnutelný
Tvar	Symetrické
Pro výšku kanálu	53 mm
Bez obsahu halogenů	Ano
Šířka vrchního dílu	45 mm
Stupeň krytí	IP40
Stupeň ochrany – kód IK	IK08
Teplotní rozsah použití, max.	60 °C
Teplotní rozsah použití, min.	-15 °C