

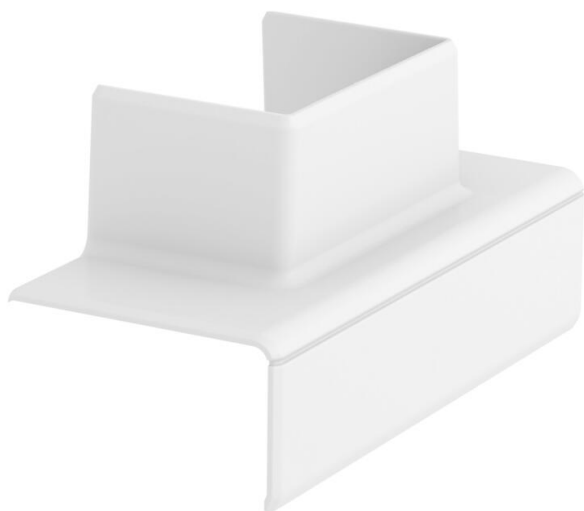
# List technických údajů

Adaptérový díl T na WDK 40060

Objednací číslo: 6113310



Adaptérový díl T pro zhotovení 90° odbočky ze systémové velikosti Rapid 45-2 53100 a 53165 na kanál pro ukládání vedení WDK40060.



Polykarbonát/Akrylnitrilbutadienstyrol

## Kmenová data

Objednací číslo	6113310
Typ	GK-TA WDK 1RW
Označení 1	T - kus
Označení 2	100 a 165 na WDK 40060
Výrobce	OBO
Rozměr	120x62x56
Barva	čistě bílá; RAL 9010
Materiál	Polykarbonát / akrylnitrilbutadienstyrol
Nejmenší prodejní množství	1
Množstevní jednotka	Množství
Hmotnost	3,002 kg
Jednotka hmotnosti	kg/100 párů

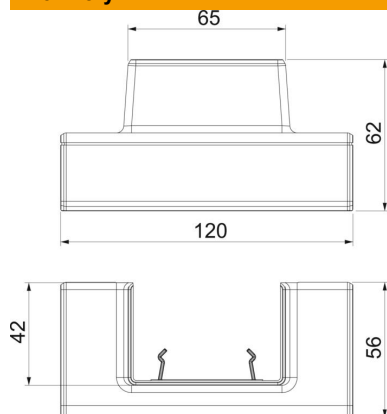
# List technických údajů

Adaptérový díl T na WDK 40060

Objednací číslo: 6113310

OBO  
BETTERMANN

## Rozměry



Délka	120 mm
Šířka	62 mm
Výška	55,5 mm

## Technické údaje

Počet vrchních dílů	0
Provedení	Tvarový kryt
Pro šířku kanálu	100 mm
Pro výšku kanálu	53 mm
Bez obsahu halogenů	Ano
Kabelový úchyt	Ne
Kanálové spojky	Ne
Způsob montáže vrchních dílů	s přesahem
Montážní děrování ve dně	Ne
Šířka vrchního dílu	0 mm
Šířka vrchního dílu 2	0 mm
Šířka vrchního dílu 3	0 mm
Stupeň krytí	IP40
Ochranná fólie	Ne
Stupeň ochrany – kód IK	IK08
symetrický	Ne
Teplotní rozsah použití, max.	60 °C
Teplotní rozsah použití, min.	-15 °C