

# List technických údajů

Vrchní díl plochého rohu, hladký

Objednací číslo: 6114250



Vrchní díl plochého rohu z bezhalogenového PC/ABS.



**PC/ABS** Polykarbonát/Akrylnitrilbutadienstyrol

## Kmenová data

Objednací číslo	6114250
Typ	GKH-OTGFRW
Označení 1	Víko kanálu bezhalogenové
Označení 2	Vnější roh
Výrobce	OBO
Barva	čistě bílá; RAL 9010
Materiál	Polykarbonát / akrylnitrilbutadienstyrol
Nejmenší prodejní množství	1
Množstevní jednotka	Množství
Hmotnost	13 kg
Jednotka hmotnosti	kg/100 párů

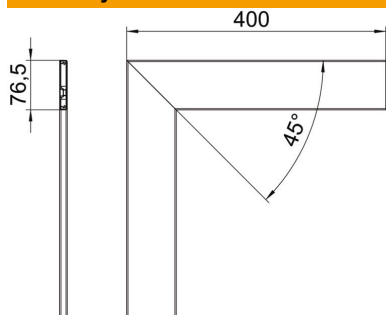
# List technických údajů

Vrchní díl plochého rohu, hladký

Objednací číslo: 6114250



## Rozměry



Délka	400 mm
Šířka	76,5 mm
Výška	12 mm

## Technické údaje

Provedení	Hladký
Bez obsahu halogenů	Ano
Způsob montáže vrchních dílů	umístěný uvnitř
Stupeň krytí	IP30
Ochranná fólie	Ano
Stupeň ochrany – kód IK	IK08
Teplotní rozsah použití, max.	90 °C
Teplotní rozsah použití, min.	-15 °C