

List technických údajů

Svorka FS

Objednací číslo: 6015263



Svorka pro upevnění mřížových žlabů.
Použitelné pouze u mřížových žlabů s oky 50 × 100 mm.

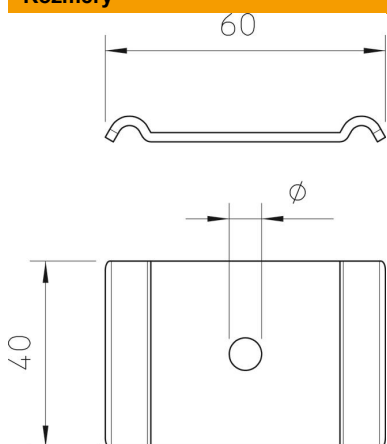


St	Ocel
FS	pásově zinkováno

Kmenová data

Objednací číslo	6015263
Označení 1	Svorka
Označení 2	pro šroub M6
Výrobce	OBO
Rozměr	60x40
Materiál	Ocel
Povrch	pásově zinkováno
Norma pro povrch	DIN EN 10346
Nejmenší prodejní množství	50
Množstevní jednotka	Množství
Hmotnost	3,522 kg
Jednotka hmotnosti	kg/100 párů

Rozměry



Rozměr	60 x 40
--------	---------

List technických údajů

Svorka FS

Objednací číslo: 6015263



Technické údaje

Vhodný pro mřížový žlab	Ano
Vhodný pro kabelový žebřík	Ne
Vhodný pro kabelový žlab	Ne
Průměr otvoru	7 mm
Nerezová ocel, mořená	Ne
Způsob spojení	ostatní