

List technických údajů

Svorka FT

Objednací číslo: 6015271



Svorka k upevnění mřížových žlabů na podlahu nebo na třmen typu DBL.
Použitelné pouze u mřížových žlabů s oky 50 × 100 mm.

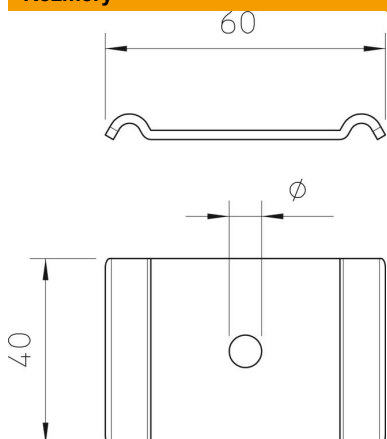


St	Ocel
FT	žárově zinkováno ponorem

Kmenová data

Objednací číslo	6015271
Typ	GKS 50 07 FT
Označení 1	Svorka
Označení 2	pro šroub M6
Výrobce	OBO
Rozměr	60x40
Materiál	Ocel
Povrch	žárově zinkováno ponorem
Norma pro povrch	DIN EN ISO 1461
Nejmenší prodejní množství	50
Množstevní jednotka	Množství
Hmotnost	3,59 kg
Jednotka hmotnosti	kg/100 párů

Rozměry



Rozměr	60 x 40
--------	---------

List technických údajů

Svorka FT

Objednací číslo: 6015271



Technické údaje

Vhodný pro mřížový žlab	Ano
Vhodný pro kabelový žebřík	Ne
Vhodný pro kabelový žlab	Ne
Průměr otvoru	7 mm
Nerezová ocel, mořená	Ne
Způsob spojení	ostatní