

# List technických údajů

## Svorka FS

Objednací číslo: 6015276



Svorka k upevnění mřížových žlabů na podlahu nebo na třmen typu DBL.  
Použitelné pouze u mřížových žlabů s oky 50 × 100 mm.

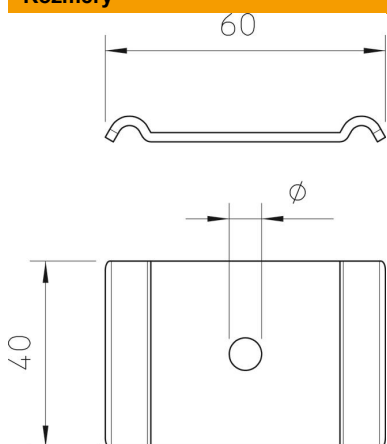


<b>St</b>	Ocel
<b>FS</b>	pásově zinkováno

### Kmenová data

Objednací číslo	6015276
Označení 1	Svorka
Označení 2	pro šroub M10
Výrobce	OBO
Rozměr	60x40
Materiál	Ocel
Povrch	pásově zinkováno
Norma pro povrch	DIN EN 10346
Nejmenší prodejní množství	50
Množstevní jednotka	Množství
Hmotnost	3,4 kg
Jednotka hmotnosti	kg/100 párů

### Rozměry



Rozměr	60 x 40
--------	---------

# List technických údajů

Svorka FS

Objednací číslo: 6015276



## Technické údaje

Vhodný pro mřížový žlab	Ano
Vhodný pro kabelový žebřík	Ne
Vhodný pro kabelový žlab	Ne
Průměr otvoru	11 mm
Nerezová ocel, mořená	Ne
Způsob spojení	ostatní