

# List technických údajů

## Středový závěs pro mřížové žlaby A4

Objednací číslo: 6015418



Středový závěs pro mřížové žlaby.



**A4** Ušlechtilá ocel, korozivzdorná, materiál 1.4404

**2B** Holé, dodatečně ošetřeno

### Kmenová data

Objednací číslo	6015418
Typ	GMS 170 A4
Označení 1	Středový závěs
Označení 2	pro mřížový žlab , se svorkou
Výrobce	OBO
Rozměr	B170mm
Materiál	Nerez ocel, materiál 1.4404
Povrch	Holé, dodatečně ošetřeno
Norma pro povrch	
Nejmenší prodejní množství	25
Množstevní jednotka	Množství
Hmotnost	20 kg
Jednotka hmotnosti	kg/100 párů

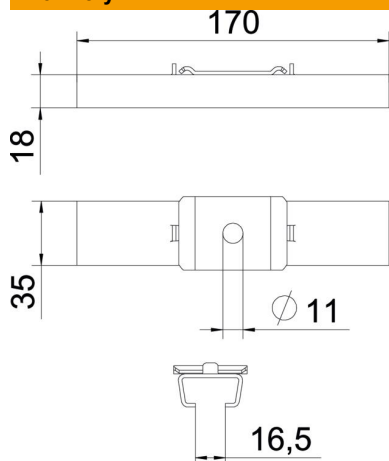
# List technických údajů

## Středový závěs pro mřížové žlaby A4

Objednací číslo: 6015418



### Rozměry



Délka	35 mm
Šířka	170 mm
Výška	18 mm
Rozměr B	170 mm

### Technické údaje

Provedení	zavěšeno
Zachování funkčnosti	Ne
Pro šířku max.	170 mm
Pro šířku min.	170
Vhodný pro metrickou závitovou tyč	10
Průměr otvoru	11 mm
Nastavitelný	Ne