

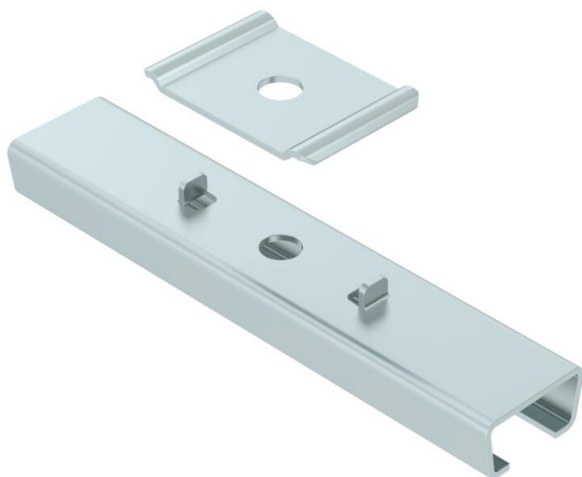
List technických údajů

Středový závěs pro mřížové žlaby FS

Objednací číslo: 6015400



Středový závěs pro mřížové žlaby.



St Ocel

FS pásově zinkováno

Kmenová data

Objednací číslo	6015400
Označení 1	Středový závěs
Označení 2	pro mřížový žlab , se svorkou
Výrobce	OBO
Rozměr	B170mm
Materiál	Ocel
Povrch	pásově zinkováno
Norma pro povrch	DIN EN 10346
Nejmenší prodejní množství	25
Množstevní jednotka	Množství
Hmotnost	20 kg
Jednotka hmotnosti	kg/100 párů

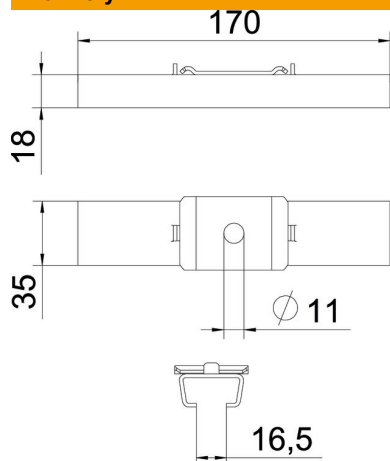
List technických údajů

Středový závěs pro mřížové žlaby FS

Objednací číslo: 6015400



Rozměry



Délka	35 mm
Šířka	170 mm
Výška	18 mm
Rozměr B	170 mm

Technické údaje

Provedení	zavěšeno
Zachování funkčnosti	Ne
Pro šířku max.	170 mm
Pro šířku min.	170
Vhodný pro metrickou závitovou tyč	10
Průměr otvoru	11 mm
Nastavitelný	Ne