

# List technických údajů

## Středový závěs pro mřížové žlaby FS

Objednací číslo: 6015402



Středový závěs pro mřížové žlaby.



**St** Ocel

**FS** pásově zinkováno

### Kmenová data

Objednací číslo	6015402
Označení 1	Středový závěs
Označení 2	pro mřížový žlab , se svorkou
Výrobce	OBO
Rozměr	B270mm
Materiál	Ocel
Povrch	pásově zinkováno
Norma pro povrch	DIN EN 10346
Nejmenší prodejní množství	25
Množstevní jednotka	Množství
Hmotnost	32 kg
Jednotka hmotnosti	kg/100 párů

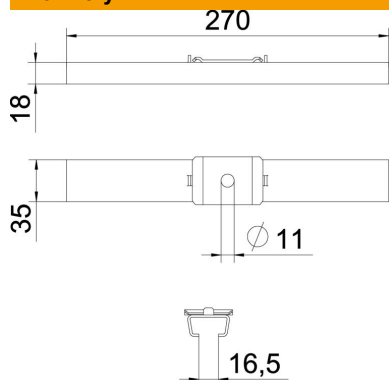
# List technických údajů

## Středový závěs pro mřížové žlaby FS

Objednací číslo: 6015402



### Rozměry



Délka	35 mm
Šířka	270 mm
Výška	18 mm
Rozměr B	270 mm

### Technické údaje

Provedení	zavěšeno
Zachování funkčnosti	Ne
Pro šířku max.	270 mm
Pro šířku min.	270
Vhodný pro metrickou závitovou tyč	10
Průměr otvoru	11 mm
Nastavitelný	Ne