

List technických údajů

Středový závěs pro mřížové žlaby A4

Objednací číslo: 6015420



Středový závěs pro mřížové žlaby.



A4 Ušlechtilá ocel, korozivzdorná, materiál 1.4404

2B Holé, dodatečně ošetřeno

Kmenová data

Objednací číslo	6015420
Typ	GMS 370 A4
Označení 1	Středový závěs
Označení 2	pro mřížový žlab , se svorkou
Výrobce	OBO
Rozměr	B370mm
Materiál	Nerez ocel, materiál 1.4404
Povrch	Holé, dodatečně ošetřeno
Norma pro povrch	
Nejmenší prodejní množství	25
Množstevní jednotka	Množství
Hmotnost	43 kg
Jednotka hmotnosti	kg/100 párů

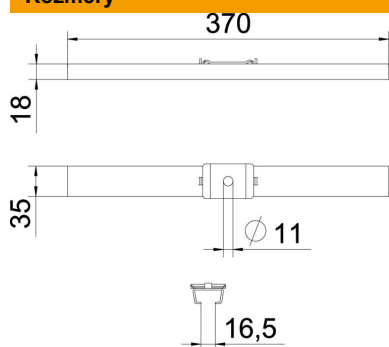
List technických údajů

Středový závěs pro mřížové žlaby A4

Objednací číslo: 6015420



Rozměry



Délka	35 mm
Šířka	370 mm
Výška	18 mm
Rozměr B	370 mm

Technické údaje

Provedení	zavěšeno
Zachování funkčnosti	Ne
Pro šířku max.	370 mm
Pro šířku min.	370
Vhodný pro metrickou závitovou tyč	10
Průměr otvoru	11 mm
Nastavitelný	Ne