

List technických údajů

Montážní úhelník, 90°, s 3 otvory A4

Objednací číslo: 1124741



Montážní úhelník se třemi otvory pro spojení profilových lišt 41 × 41 mm a 41 × 21 mm v úhlu 90 stupňů.



CE

A4 Nerez, materiál 1.4571

2B Holé, dodatečně ošetřeno

Kmenová data

Objednací číslo	1124741
Typ	GMS 3 VW 90 A4
Označení 1	Spojovací úhelník
Označení 2	90 °, se 3 otvory
Výrobce	OBO
Rozměr	105x53x40x4
Materiál	Nerez ocel, materiál 1.4571
Povrch	Holé, dodatečně ošetřeno
Norma pro povrch	
Nejmenší prodejní množství	10
Množstevní jednotka	Množství
Hmotnost	17,7 kg
Jednotka hmotnosti	kg/100 párů

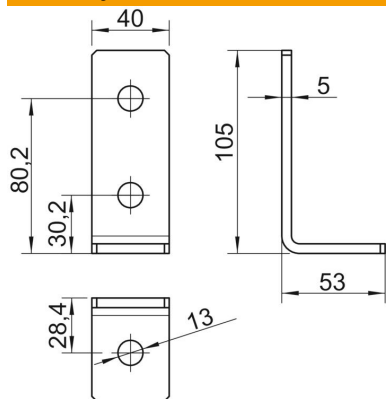
List technických údajů

Montážní úhelník, 90°, s 3 otvory A4

Objednací číslo: 1124741



Rozměry



Délka	105 mm
Šířka	40 mm
Výška	53 mm

Technické údaje

Provedení	Úhelník 90°
Provedení	Úhelník
Vhodné pro tvary profilů	C - profil
Velikost otvoru	13 mm
Tloušťka materiálu	4 mm
S příslušenstvím pro šrouby	Ne
Nerezová ocel, mořená	Ne