

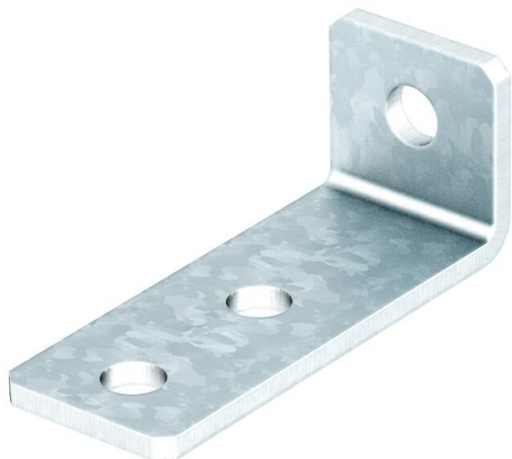
List technických údajů

Montážní úhelník, 90°, s 3 otvory FT

Objednací číslo: 1124661



Montážní úhelník se třemi otvory pro spojení profilových lišt 41 × 41 mm a 41 × 21 mm v úhlu 90 stupňů.



CE

St

Ocel

FT

žárově zinkováno ponorem

Kmenová data

Objednací číslo	1124661
Typ	GMS 3 VW 90 FT
Označení 1	Spojovací úhelník
Označení 2	90 °, se 3 otvory
Výrobce	OBO
Rozměr	105x53x40x5
Materiál	Ocel
Povrch	žárově zinkováno ponorem
Norma pro povrch	DIN EN ISO 1461
Nejmenší prodejní množství	10
Množstevní jednotka	Množství
Hmotnost	25,91 kg
Jednotka hmotnosti	kg/100 párů

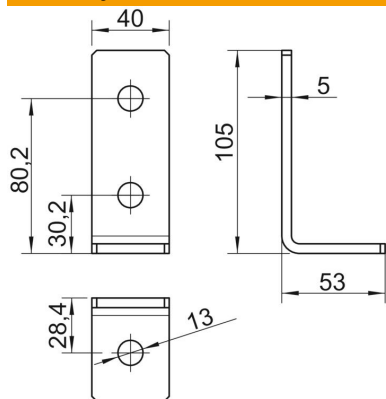
List technických údajů

Montážní úhelník, 90°, s 3 otvory FT

Objednací číslo: 1124661



Rozměry



Délka	105 mm
Šířka	40 mm
Výška	53 mm

Technické údaje

Provedení	Úhelník 90°
Provedení	Úhelník
Vhodné pro tvary profilů	C - profil
Velikost otvoru	13 mm
Tloušťka materiálu	5 mm
S příslušenstvím pro šrouby	Ne
Nerezová ocel, mořená	Ne