

List technických údajů

Montážní úhelník 90°, se 6 otvory A2

Objednací číslo: 1124796



Zesílený montážní úhelník se šesti otvory pro spojení profilových lišt 41 × 41 mm a 41 × 21 mm v úhlu 90°. Doplňková možnost upevnění příčky v úhlu 45° s možností změny nastavení v rozsahu +/- 30°. Lze použít pro úhly od 15° do 75°.



A2 Nerez ocel, materiál 1.4307

2B Holé, dodatečně ošetřeno

Kmenová data

| | |
|----------------------------|-----------------------------|
| Objednací číslo | 1124796 |
| Typ | GMS 6 KD A2 |
| Označení 1 | Vazební úhelník |
| Označení 2 | 90°, se 6 otvory |
| Výrobce | OBO |
| Rozměr | 104x104x43x5 |
| Materiál | Nerez ocel, materiál 1.4307 |
| Povrch | Holé, dodatečně ošetřeno |
| Norma pro povrch | |
| Nejmenší prodejní množství | 10 |
| Množstevní jednotka | Množství |
| Hmotnost | 48,8 kg |
| Jednotka hmotnosti | kg/100 párů |

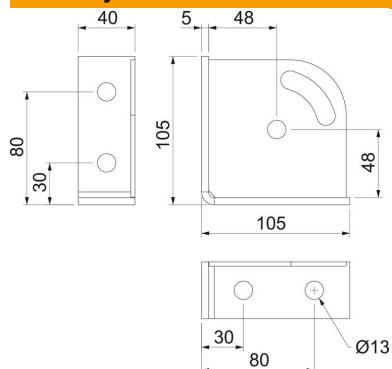
List technických údajů

Montážní úhelník 90°, se 6 otvory A2

Objednací číslo: 1124796



Rozměry



| | |
|-------|--------|
| Délka | 104 mm |
| Šířka | 104 mm |
| Výška | 43 mm |

Technické údaje

| | |
|-----------------------------|-------------|
| Provedení | Úhelník 90° |
| Provedení | Úhelník |
| Vhodné pro tvary profilů | C - profil |
| Velikost otvoru | 13 mm |
| Tloušťka materiálu | 5 mm |
| S příslušenstvím pro šrouby | Ne |
| Nerezová ocel, mořená | Ne |