

List technických údajů

Montážní úhelník 90°, se 6 otvory FT

Objednací číslo: 1124792



Zesílený montážní úhelník se šesti otvory pro spojení profilových lišt 41 × 41 mm a 41 × 21 mm v úhlu 90°. Doplňková možnost upevnění příčky v úhlu 45° s možností změny nastavení v rozsahu +/- 30°. Lze použít pro úhly od 15° do 75°.

CE

St Ocel

FT žárově zinkováno ponorem

Kmenová data

Objednací číslo	1124792
Typ	GMS 6 KD FT
Označení 1	Vazební úhelník
Označení 2	90°, se 6 otvory
Výrobce	OBO
Rozměr	104x104x43x5
Materiál	Ocel
Povrch	žárově zinkováno ponorem
Norma pro povrch	DIN EN ISO 1461
Nejmenší prodejní množství	10
Množstevní jednotka	Množství
Hmotnost	50,9 kg
Jednotka hmotnosti	kg/100 párů

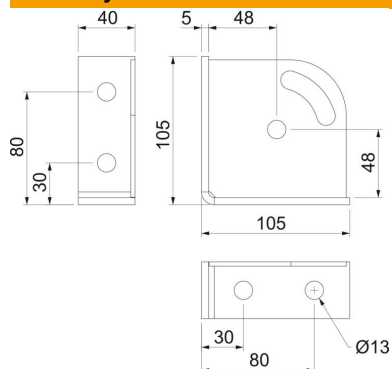
List technických údajů

Montážní úhelník 90°, se 6 otvory FT

Objednací číslo: 1124792



Rozměry



Délka	104 mm
Šířka	104 mm
Výška	43 mm

Technické údaje

Provedení	Úhelník 90°
Provedení	Úhelník
Vhodné pro tvary profilů	C - profil
Velikost otvoru	13 mm
Tloušťka materiálu	5 mm
S příslušenstvím pro šrouby	Ne
Nerezová ocel, mořená	Ne