

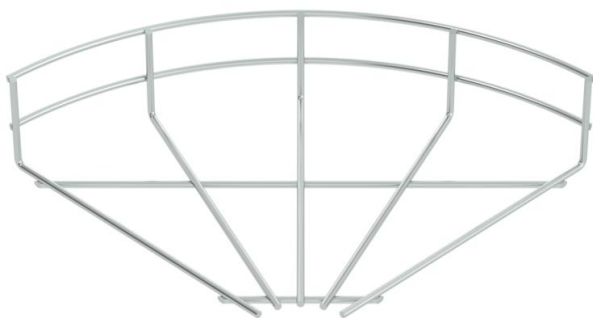
List technických údajů

Oblouk mřížových žlabů 90° G

Objednací číslo: 6001939



Oblouk 90°, horizontální, pro mřížové žlaby s výškou bočnice 55 mm.



- St** Ocel
- G** galvanicky zinkováno

Kmenová data

Objednací číslo	6001939
Typ	GRB 90 520 G
Označení 1	Oblouk mřížových žlabů 90°
Výrobce	OBO
Rozměr	55x200
Materiál	Ocel
Povrch	Galvanicky pozinkováno
Norma pro povrch	EN ISO 19598 / EN ISO 4042
Nejmenší prodejní množství	1
Množstevní jednotka	Množství
Hmotnost	18,8 kg
Jednotka hmotnosti	kg/100 párů

List technických údajů

Oblouk mřížových žlabů 90° G

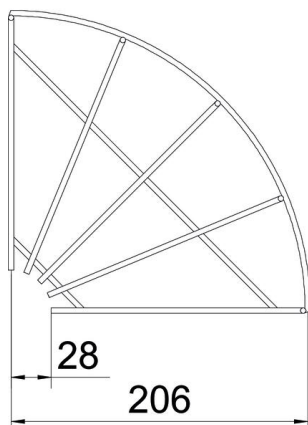
Objednací číslo: 6001939



Rozměry



Šířka	200 mm
Šířka	7,87 in
Výška	55 mm



Technické údaje

Odbočení (úhel)	90°
Provedení spojky	bez spojky
Konstrukce	Oblouk vodorovný
Zachování funkčnosti	Ne
Nerezová ocel, mořená	Ne