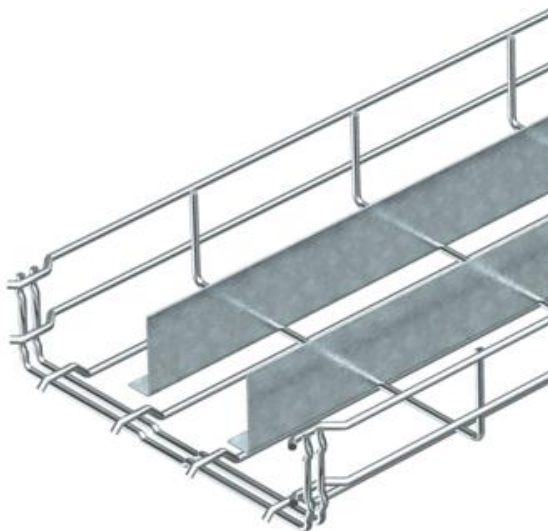


# List technických údajů

## Mřížový žlab GR-Magic® 55 s 2 přepážkami

Objednací číslo: 6006396



Mřížový žlab s tvarovanou integrovanou spojkou a 2 přivařenými přepážkami s výškou bočnice 55 mm.

Pro mřížový žlab nejsou nutné žádné další spojovací prvky, díly se jednoduše navzájem zasunou. Rozměr ok je 50 x 100 mm.

Magnetický útlum stínění bez víka 15 dB, s víkem 25 dB.



- St** Ocel
- G** galvanicky zinkováno

### Kmenová data

Objednací číslo	6006396
Typ	GRM-2T 55 300 G
Označení 1	Mřížový žlab GRM
Označení 2	se 2 přepážkami
Výrobce	OBO
Rozměr	55x300x3000
Materiál	Ocel
Povrch	Galvanicky pozinkováno
Norma pro povrch	EN ISO 19598 / EN ISO 4042
Nejmenší prodejní množství	3
Množstevní jednotka	m
Hmotnost	289,867 kg
Jednotka hmotnosti	kg/100 ks

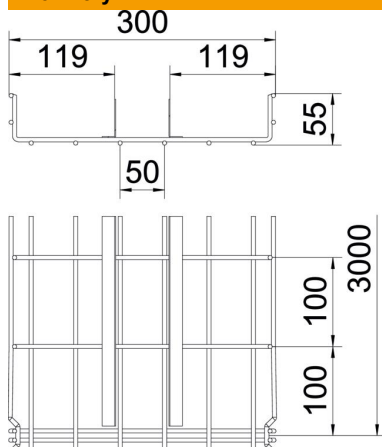
# List technických údajů

## Mřížový žlab GR-Magic® 55 s 2 přepážkami

Objednací číslo: 6006396



### Rozměry



Délka	3 000 mm
Šířka	300 mm
Šířka	11,81 in
Výška	55 mm
Výška	2,17 in
Rozměr A	119 mm
Rozměr B	300 mm
Rozměr I1	119 mm
Rozměr I2 (mm)	119 mm

### Technické údaje

Provedení spojky	Integrovaná spojka
Způsob upevnění montážního systému	Podlaha Strop Stěna
Zachování funkčnosti	Ne
Integrovaná přepážka	dvě
Užitečný průřez	129 cm <sup>2</sup>
Užitečný průřez	12900 mm <sup>2</sup>
Tvar profilu	Tvar U
Nerezová ocel, mořená	Ne
Bezšroubové spojky	Ano
Provedení pro velká rozpětí	Ne
Typ zkušebního zatížení podle IEC 61537	Typ II
Druh spojky kabelového nosného systému	Upevnění naklapnutím

# List technických údajů

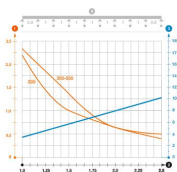
## Mřížový žlab GR-Magic® 55 s 2 přepážkami

Objednací číslo: 6006396



### Zatížení

Použitelné vzdálenosti podepření, min.	1 m
Použitelné vzdálenosti podepření, max.	2 m
Vzdálenost podpěr 1,0 m	2,3 kN/m
Vzdálenost podpěr 1,5 m	1,4 kN/m
Vzdálenost podpěr 2,0 m	0,6 kN/m



### Zatěžovací diagram mřížového žlabu GR-Magic typu GRM-2T 55

- 1 Přípustné zatížení kabelových žlabů/žebříků v kN/m bez zatížení člověkem
  - 2 Rozpětí podpěr v mm
  - 3 Průhyb bočnice v mm při dovolených kN/m
  - 4 Schéma zatížení při zkušební metodě
- Křivka zatížení s šířkou kabelového žlabu/žebříku v mm
- Křivka průhybu bočnice v závislosti na rozestupu mezi podepřeními