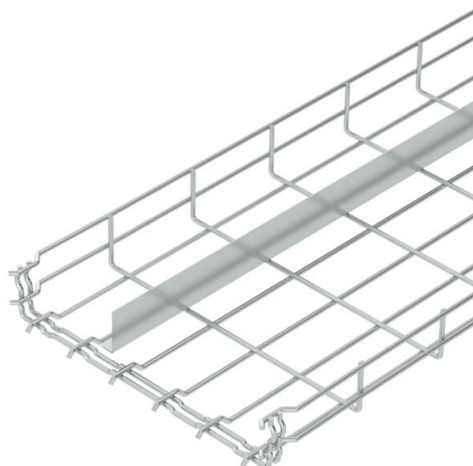


# List technických údajů

## Mřížový žlab GR-Magic® 55, s přepážkou

Objednací číslo: 6006456



Mřížový žlab s tvarovanou integrovanou spojkou a přivařenou přepážkou s výškou bočnice 55 mm.  
Pro mřížový žlab nejsou nutné žádné další spojovací prvky, díly se jednoduše navzájem zasunou. Rozměr ok je 50 x 100 mm.  
Magnetický útlum stínění bez víka 15 dB, s víkem 25 dB.



- St** Ocel
- G** galvanicky zinkováno

### Kmenová data

Objednací číslo	6006456
Typ	GRM-T 55 300 G
Označení 1	Mřížový žlab GRM
Označení 2	s 1 přepážkou
Výrobce	OBO
Rozměr	55x300x3000
Materiál	Ocel
Povrch	Galvanicky pozinkováno
Norma pro povrch	EN ISO 19598 / EN ISO 4042
Nejmenší prodejní množství	3
Množstevní jednotka	m
Hmotnost	237,067 kg
Jednotka hmotnosti	kg/100 ks

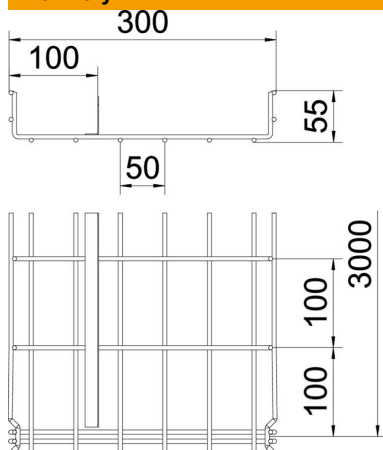
# List technických údajů

Mřížový žlab GR-Magic® 55, s přepážkou

Objednací číslo: 6006456



## Rozměry



Délka	3 000 mm
Šířka	300 mm
Šířka	11,81 in
Výška	55 mm
Výška	2,17 in
Rozměr A	199,5 mm
Rozměr B	300 mm
Rozměr H	58 mm

## Technické údaje

Provedení spojky	Integrovaná spojka
Způsob upevnění montážního systému	Podlaha Strop Stěna
Zachování funkčnosti	Ne
Integrovaná přepážka	jedna
Užitečný průřez	129 cm <sup>2</sup>
Užitečný průřez	12900 mm <sup>2</sup>
Tvar profilu	Tvar U
Nerezová ocel, mořená	Ne
Bezšroubové spojky	Ano
Provedení pro velká rozpětí	Ne
Typ zkušebního zatížení podle IEC 61537	Typ II
Druh spojky kabelového nosného systému	Upevnění naklapnutím

# List technických údajů

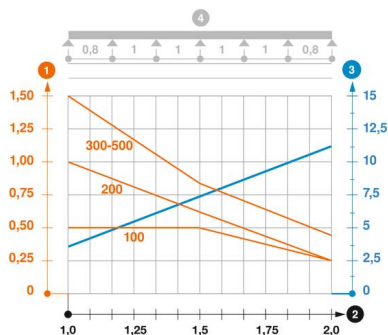
Mřížový žlab GR-Magic® 55, s přepážkou

Objednací číslo: 6006456



## Zatížení

Použitelné vzdálenosti podepření, min.	1 m
Použitelné vzdálenosti podepření, max.	2 m
Vzdálenost podpěr 1,0 m	1,5 kN/m
Vzdálenost podpěr 1,5 m	0,8 kN/m
Vzdálenost podpěr 2,0 m	0,4 kN/m



### Zatěžovací diagram mřížového žlabu GR-Magic typu GRM-1T 55

- 1 Přípustné zatížení kabelových žlabů/žebříků v kN/m bez zatížení člověkem
  - 2 Rozpětí podpěr v mm
  - 3 Průhyb bočnice v mm při dovolených kN/m
  - 4 Schéma zatížení při zkušební metodě
- Křivka zatížení s šířkou kabelového žlabu/žebříku v mm
  - Křivka průhybu bočnice v závislosti na rozestupu mezi podepřeními