

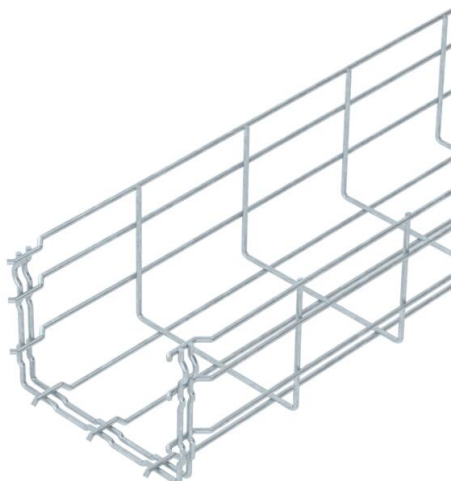
List technických údajů

Mřížový žlab GR-Magic® 105 FT

Objednací číslo: 6002433



Mřížový žlab s vytvarovanou integrovanou spojkou s výškou bočnice 105 mm.
Pro mřížový žlab nejsou nutné žádné další spojovací prvky, díly se jednoduše navzájem zasunou. Rozměr ok je 50 x 100 mm.
Magnetický útlum stínění bez víka 15 dB, s víkem 25 dB.



- St** Ocel
- FT** žárově zinkováno ponorem

Kmenová data

Objednací číslo	6002433
Typ	GRM 105 150 FT
Označení 1	Mřížový žlab GRM
Výrobce	OBO
Rozměr	105x150x3000
Materiál	Ocel
Povrch	žárově zinkováno ponorem
Norma pro povrch	DIN EN ISO 1461
Nejmenší prodejní množství	3
Množstevní jednotka	m
Hmotnost	119 kg
Jednotka hmotnosti	kg/100 ks

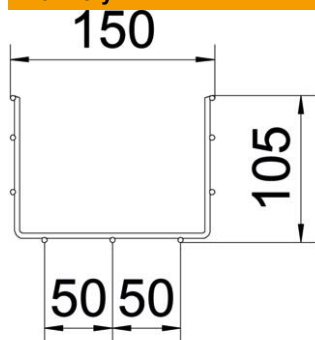
List technických údajů

Mřížový žlab GR-Magic® 105 FT

Objednací číslo: 6002433



Rozměry



Délka	3 000 mm
Šířka	150 mm
Šířka	5,91 in
Výška	105 mm
Výška	4,13 in
Rozměr B	150 mm
Rozměr H	108 mm



Technické údaje

Provedení spojky	Integrovaná spojka
Způsob upevnění montážního systému	Podlaha Strop Stěna
Zachování funkčnosti	Ne
Integrovaná přepážka	bez
Užitečný průřez	130 cm ²
Užitečný průřez	13000 mm ²
Tvar profilu	Tvar U
Nerezová ocel, mořená	Ne
Bezšroubové spojky	Ano
Provedení pro velká rozpětí	Ne
Typ zkušebního zatížení podle IEC 61537	Typ II
Druh spojky kabelového nosného systému	Upevnění naklapnutím

List technických údajů

Mřížový žlab GR-Magic® 105 FT

Objednací číslo: 6002433



Zatížení

Použitelné vzdálenosti podepření, min.	1 m
Použitelné vzdálenosti podepření, max.	3 m
Vzdálenost podpěr 1,0 m	0,8 kN/m
Vzdálenost podpěr 1,5 m	0,55 kN/m
Vzdálenost podpěr 2,0 m	0,37 kN/m
Vzdálenost podpěr 2,5 m	0,27 kN/m
Vzdálenost podpěr 3,0 m	0,25 kN/m



Zatěžovací diagram mřížového žlabu GR-Magic typu GRM 105

- 1 Přípustné zatížení kabelových žlabů/žebříků v kN/m bez zatížení člověkem
 - 2 Rozpětí podpěr v m
 - 3 Průhyb bočnice v mm při dovolených kN/m
 - 4 Schéma zatížení při zkušební metodě
- Křivka zatížení s šířkou kabelového žlabu/žebříku v mm
- Křivka průhybu bočnice v závislosti na rozestupu mezi podepřeními