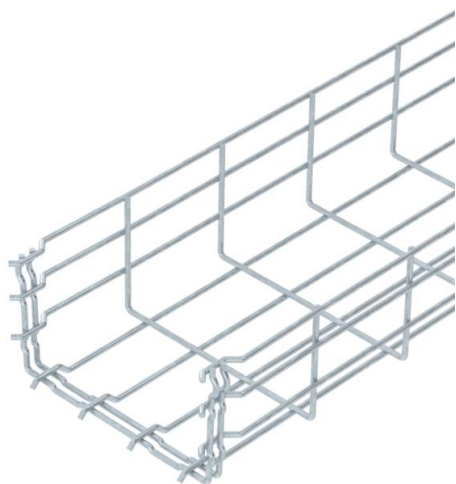


# List technických údajů

## Mřížový žlab GR-Magic® 105 FT

Objednací číslo: 6002435



Mřížový žlab s vytvarovanou integrovanou spojkou s výškou bočnice 105 mm.  
Pro mřížový žlab nejsou nutné žádné další spojovací prvky, díly se jednoduše navzájem zasunou. Rozměr ok je 50 x 100 mm.  
Magnetický útlum stínění bez víka 15 dB, s víkem 25 dB.



- St** Ocel
- FT** žárově zinkováno ponorem

### Kmenová data

Objednací číslo	6002435
Typ	GRM 105 200 FT
Označení 1	Mřížový žlab GRM
Výrobce	OBO
Rozměr	105x200x3000
Materiál	Ocel
Povrch	žárově zinkováno ponorem
Norma pro povrch	DIN EN ISO 1461
Nejmenší prodejní množství	3
Množstevní jednotka	m
Hmotnost	202,333 kg
Jednotka hmotnosti	kg/100 ks

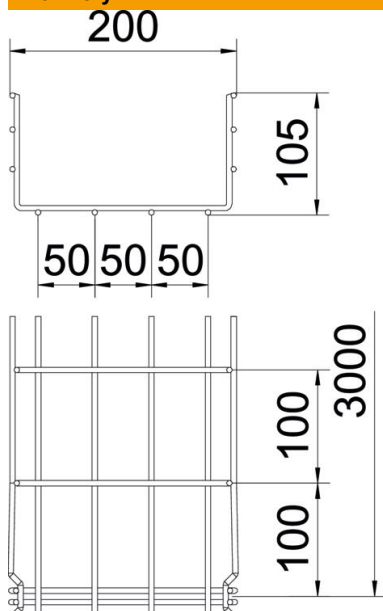
# List technických údajů

Mřížový žlab GR-Magic® 105 FT

Objednací číslo: 6002435



## Rozměry



Délka	3 000 mm
Šířka	200 mm
Šířka	7,87 in
Výška	105 mm
Výška	4,13 in
Rozměr B	200 mm
Rozměr H	108 mm

## Technické údaje

Provedení spojky	Integrovaná spojka
Způsob upevnění montážního systému	Podlaha Strop Stěna
Zachování funkčnosti	Ne
Integrovaná přepážka	bez
Užitečný průřez	175 cm <sup>2</sup>
Užitečný průřez	17500 mm <sup>2</sup>
Tvar profilu	Tvar U
Nerezová ocel, mořená	Ne
Bezšroubové spojky	Ano
Provedení pro velká rozpětí	Ne
Typ zkušebního zatížení podle IEC 61537	Typ II
Druh spojky kabelového nosného systému	Upevnění naklapnutím

# List technických údajů

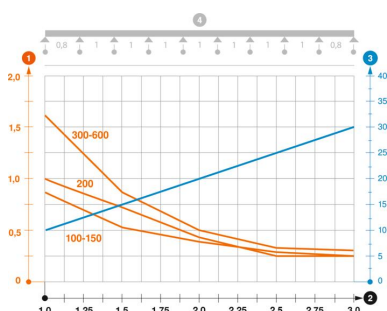
## Mřížový žlab GR-Magic® 105 FT

Objednací číslo: 6002435



### Zatížení

Použitelné vzdálenosti podepření, min.	1 m
Použitelné vzdálenosti podepření, max.	3 m
Vzdálenost podpěr 1,0 m	1 kN/m
Vzdálenost podpěr 1,5 m	0,7 kN/m
Vzdálenost podpěr 2,0 m	0,4 kN/m
Vzdálenost podpěr 2,5 m	0,25 kN/m
Vzdálenost podpěr 3,0 m	0,25 kN/m



### Zatěžovací diagram mřížového žlabu GR-Magic typu GRM 105

- 1 Přípustné zatížení kabelových žlabů/žebříků v kN/m bez zatížení člověkem
  - 2 Rozpětí podpěr v m
  - 3 Průhyb bočnice v mm při dovolených kN/m
  - 4 Schéma zatížení při zkušební metodě
- Křivka zatížení s šířkou kabelového žlabu/žebříku v mm
  - Křivka průhybu bočnice v závislosti na rozestupu mezi podepřeními