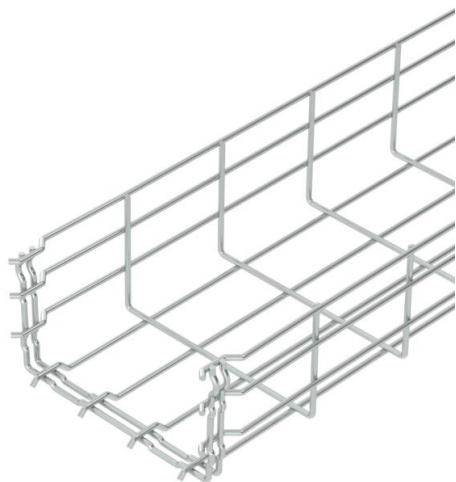


# List technických údajů

## Mřížový žlab GR-Magic® 105 G

Objednací číslo: 6002406



Mřížový žlab s vytvarovanou integrovanou spojkou s výškou bočnice 105 mm.  
Pro mřížový žlab nejsou nutné žádné další spojovací prvky, díly se jednoduše navzájem zasunou. Rozměr ok je 50 x 100 mm.  
Magnetický útlum stínění bez víka 15 dB, s víkem 25 dB.



<b>St</b>	Ocel
<b>G</b>	galvanicky zinkováno

### Kmenová data

Objednací číslo	6002406
Typ	GRM 105 200 G
Označení 1	Mřížový žlab GRM
Výrobce	OBO
Rozměr	105x200x3000
Materiál	Ocel
Povrch	Galvanicky pozinkováno
Norma pro povrch	EN ISO 19598 / EN ISO 4042
Nejmenší prodejní množství	3
Množstevní jednotka	m
Hmotnost	192,333 kg
Jednotka hmotnosti	kg/100 ks

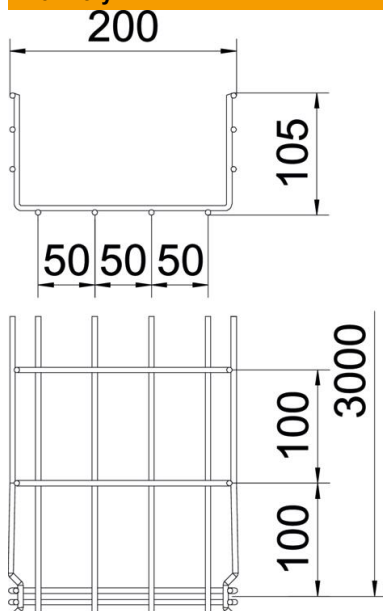
# List technických údajů

Mřížový žlab GR-Magic® 105 G

Objednací číslo: 6002406



## Rozměry



Délka	3 000 mm
Šířka	200 mm
Šířka	7,87 in
Výška	105 mm
Výška	4,13 in
Rozměr B	200 mm
Rozměr H	108 mm

## Technické údaje

Provedení spojky	Integrovaná spojka
Způsob upevnění montážního systému	Podlaha Strop Stěna
Zachování funkčnosti	Ne
Integrovaná přepážka	bez
Užitečný průřez	175 cm <sup>2</sup>
Užitečný průřez	17500 mm <sup>2</sup>
Tvar profilu	Tvar U
Nerezová ocel, mořená	Ne
Bezšroubové spojky	Ano
Provedení pro velká rozpětí	Ne
Typ zkušebního zatížení podle IEC 61537	Typ II
Druh spojky kabelového nosného systému	Upevnění naklapnutím

# List technických údajů

Mřížový žlab GR-Magic® 105 G

Objednací číslo: 6002406



## Zatížení

Použitelné vzdálenosti podepření, min.	1 m
Použitelné vzdálenosti podepření, max.	3 m
Vzdálenost podpěr 1,0 m	1 kN/m
Vzdálenost podpěr 1,5 m	0,7 kN/m
Vzdálenost podpěr 2,0 m	0,4 kN/m
Vzdálenost podpěr 2,5 m	0,25 kN/m
Vzdálenost podpěr 3,0 m	0,25 kN/m