

# List technických údajů

## Mřížový žlab GR-Magic® 35 A2

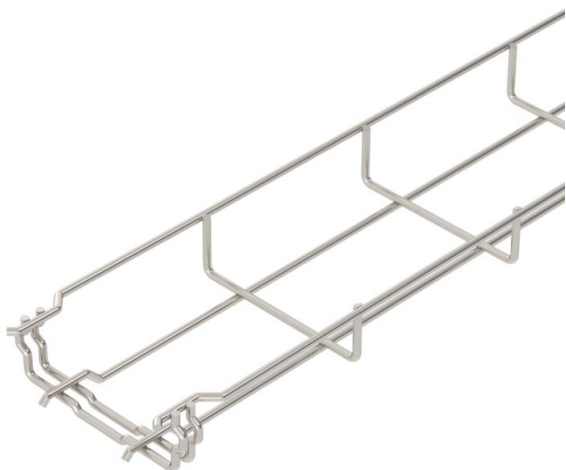
Objednací číslo: 6000055



Mřížový žlab s tvarovanou spojkou a výškou bočnice 35 mm.

Pro mřížový žlab nejsou nutné žádné další spojovací prvky. Díly se jednoduše navzájem zasunou. Velikost ok je 50 x 100 mm (výjimkou je GRM 35/50 = 20 x 100 mm).

Magnetický útlum stínění bez víka 15 dB, s víkem 25 dB.



**A2** Nerez ocel, materiál 1.4307

**2B** Holé, dodatečně ošetřeno

### Kmenová data

Objednací číslo	6000055
Typ	GRM 35 100 A2
Označení 1	Mřížový žlab GRM
Výrobce	OBO
Rozměr	35x100x3000
Materiál	Nerez ocel, materiál 1.4307
Povrch	Holé, dodatečně ošetřeno
Norma pro povrch	
Nejmenší prodejní množství	3
Množstevní jednotka	m
Hmotnost	49 kg
Jednotka hmotnosti	kg/100 ks

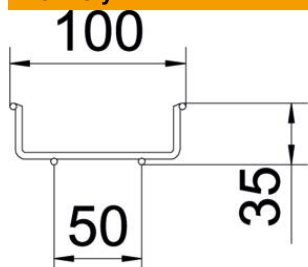
# List technických údajů

Mřížový žlab GR-Magic® 35 A2

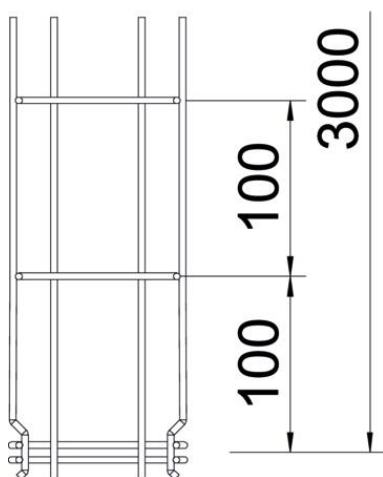
Objednací číslo: 600055



## Rozměry



Délka	3 000 mm
Šířka	100 mm
Šířka	4 in
Výška	35 mm
Výška	1 in
Rozměr B	100 mm



## Technické údaje

Provedení spojky	Integrovaná spojka
Způsob upevnění montážního systému	Podlaha Strop Stěna
Zachování funkčnosti	Ne
Integrovaná přepážka	bez
Užitečný průřez	35 cm <sup>2</sup>
Užitečný průřez	3500 mm <sup>2</sup>
Tvar profilu	Tvar U
Nerezová ocel, mořená	Ano
Bezšroubové spojky	Ano
Provedení pro velká rozpětí	Ne
Typ zkušebního zatížení podle IEC 61537	Typ II
Druh spojky kabelového nosného systému	Upevnění naklapnutím

# List technických údajů

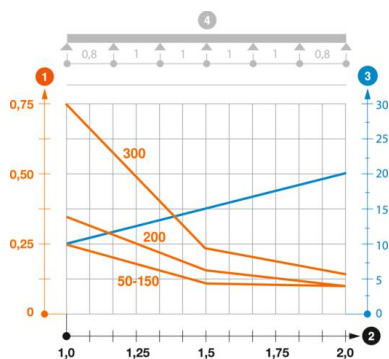
## Mřížový žlab GR-Magic® 35 A2

Objednací číslo: 6000055



### Zatížení

Použitelné vzdálenosti podepření, min.	1 m
Použitelné vzdálenosti podepření, max.	2 m
Vzdálenost podpěr 1,0 m	0,25 kN/m
Vzdálenost podpěr 1,5 m	0,11 kN/m
Vzdálenost podpěr 2,0 m	0,1 kN/m



### Zatěžovací diagram mřížového žlabu GR-Magic typu GRM 35

- 1 Přípustné zatížení kabelových žlabů/žebříků v kN/m bez zatížení člověkem
  - 2 Rozpětí podpěr v mm
  - 3 Průhyb bočnice v mm při dovolených kN/m
  - 4 Schéma zatížení při zkušební metodě
- Křivka zatížení s šířkou kabelového žlabu/žebříku v mm
  - Křivka průhybu bočnice v závislosti na rozestupu mezi podepřeními