

List technických údajů

Mřížový žlab GR-Magic® 35 A2

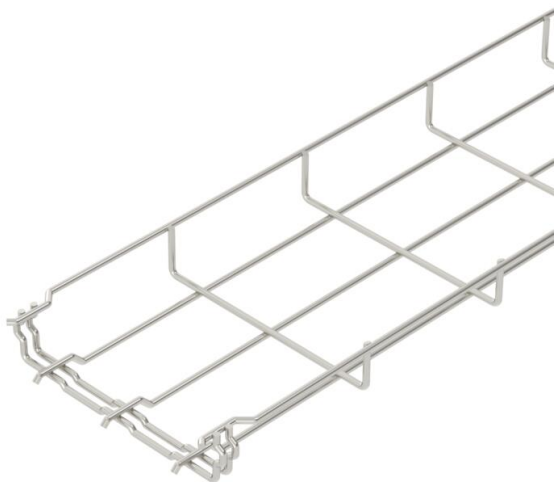
Objednací číslo: 6000056



Mřížový žlab s tvarovanou spojkou a výškou bočnice 35 mm.

Pro mřížový žlab nejsou nutné žádné další spojovací prvky. Díly se jednoduše navzájem zasunou. Velikost ok je 50 x 100 mm (výjimkou je GRM 35/50 = 20 x 100 mm).

Magnetický útlum stínění bez víka 15 dB, s víkem 25 dB.



A2 Nerez ocel, materiál 1.4307

2B Holé, dodatečně ošetřeno

Kmenová data

Objednací číslo	6000056
Typ	GRM 35 150 A2
Označení 1	Mřížový žlab GRM
Výrobce	OBO
Rozměr	35x150x3000
Materiál	Nerez ocel, materiál 1.4307
Povrch	Holé, dodatečně ošetřeno
Norma pro povrch	
Nejmenší prodejní množství	3
Množstevní jednotka	m
Hmotnost	63,333 kg
Jednotka hmotnosti	kg/100 ks

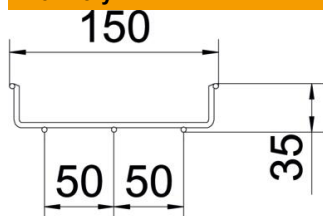
List technických údajů

Mřížový žlab GR-Magic® 35 A2

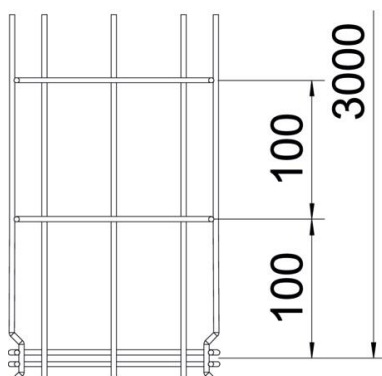
Objednací číslo: 6000056



Rozměry



Délka	3 000 mm
Šířka	150 mm
Šířka	6 in
Výška	35 mm
Výška	1 in
Rozměr B	150 mm



Technické údaje

Provedení spojky	Integrovaná spojka
Způsob upevnění montážního systému	Podlaha Strop Stěna
Zachování funkčnosti	Ne
Integrovaná přepážka	bez
Užitečný průřez	52,5 cm ²
Užitečný průřez	5250 mm ²
Tvar profilu	Tvar U
Nerezová ocel, mořená	Ano
Bezšroubové spojky	Ano
Provedení pro velká rozpětí	Ne
Typ zkušebního zatížení podle IEC 61537	Typ II
Druh spojky kabelového nosného systému	Upevnění naklapnutím

List technických údajů

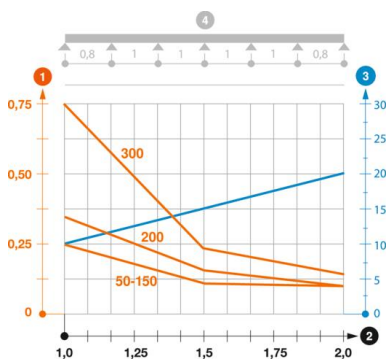
Mřížový žlab GR-Magic® 35 A2

Objednací číslo: 6000056



Zatížení

Použitelné vzdálenosti podepření, min.	1 m
Použitelné vzdálenosti podepření, max.	2 m
Vzdálenost podpěr 1,0 m	0,25 kN/m
Vzdálenost podpěr 1,5 m	0,11 kN/m
Vzdálenost podpěr 2,0 m	0,1 kN/m



Zatěžovací diagram mřížového žlabu GR-Magic typu GRM 35

- 1 Přípustné zatížení kabelových žlabů/žebříků v kN/m bez zatížení člověkem
 - 2 Rozpětí podpěr v mm
 - 3 Průhyb bočnice v mm při dovolených kN/m
 - 4 Schéma zatížení při zkušební metodě
- Křivka zatížení s šířkou kabelového žlabu/žebříku v mm
 - Křivka průhybu bočnice v závislosti na rozestupu mezi podepřeními