

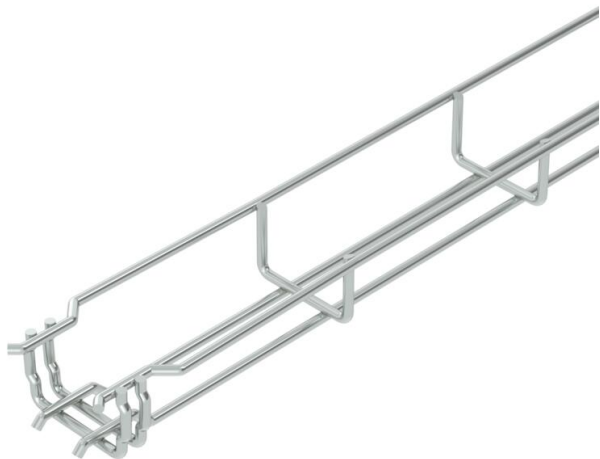
# List technických údajů

## Mřížový žlab GR-Magic® 35 G

Objednací číslo: 6000060



Mřížový žlab s vytvarovanou integrovanou spojkou s výškou bočnice 35 mm. Pro mřížový žlab nejsou nutné žádné další spojovací prvky. Díly se jednoduše navzájem zasunou. Velikost ok je 50 x 100 mm (výjimkou je GRM 35/50 = 20 x 100 mm). Magnetický útlum stínění bez víka 15 dB, s víkem 25 dB.



- St** Ocel
- G** galvanicky zinkováno

### Kmenová data

Objednací číslo	6000060
Typ	GRM 35 50 G
Označení 1	Mřížový žlab GRM
Výrobce	OBO
Rozměr	35x50x3000
Materiál	Ocel
Povrch	Galvanicky pozinkováno
Norma pro povrch	EN ISO 19598 / EN ISO 4042
Nejmenší prodejní množství	3
Množstevní jednotka	m
Hmotnost	45 kg
Jednotka hmotnosti	kg/100 ks

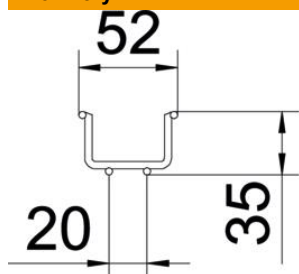
# List technických údajů

## Mřížový žlab GR-Magic® 35 G

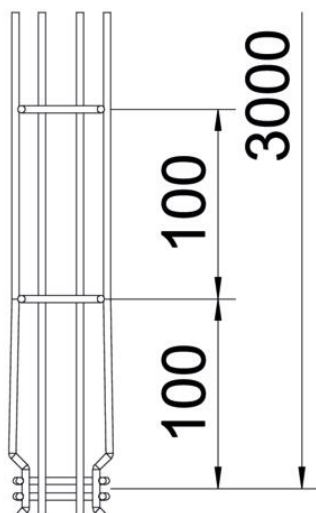
Objednací číslo: 6000060



### Rozměry



Délka	3 000 mm
Šířka	50 mm
Šířka	1,97 in
Výška	35 mm
Výška	1 in
Rozměr B	52 mm



### Technické údaje

Provedení spojky	Integrovaná spojka
Způsob upevnění montážního systému	Podlaha Strop Stěna
Zachování funkčnosti	Ne
Integrovaná přepážka	bez
Užitečný průřez	17,5 cm <sup>2</sup>
Užitečný průřez	1750 mm <sup>2</sup>
Tvar profilu	Tvar U
Nerezová ocel, mořená	Ne
Bezšroubové spojky	Ano
Provedení pro velká rozpětí	Ne
Typ zkušebního zatížení podle IEC 61537	Typ II
Druh spojky kabelového nosného systému	Upevnění naklapnutím

# List technických údajů

## Mřížový žlab GR-Magic® 35 G

Objednací číslo: 6000060



### Zatížení

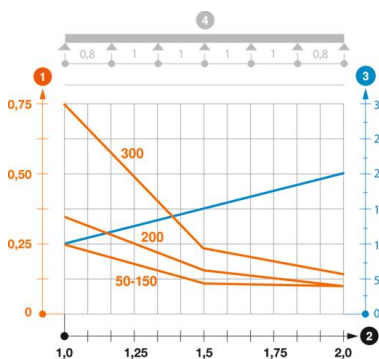
Použitelné vzdálenosti podepření, min. 1 m

Použitelné vzdálenosti podepření, max. 2 m

Vzdálenost podpěr 1,0 m 0,25 kN/m

Vzdálenost podpěr 1,5 m 0,11 kN/m

Vzdálenost podpěr 2,0 m 0,1 kN/m



### Zatěžovací diagram mřížového žlabu GR-Magic typu GRM 35

- 1 Přípustné zatížení kabelových žlabů/žebříků v kN/m bez zatížení člověkem
  - 2 Rozpětí podpěr v mm
  - 3 Průhyb bočnice v mm při dovolených kN/m
  - 4 Schéma zatížení při zkušební metodě
- Křivka zatížení s šířkou kabelového žlabu/žebříku v mm
  - Křivka průhybu bočnice v závislosti na rozestupu mezi podepřeními