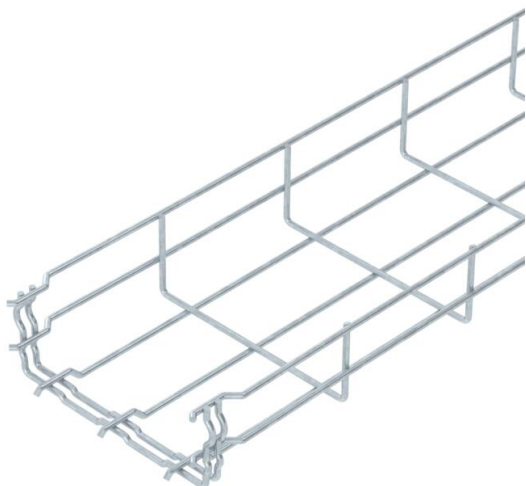


# List technických údajů

## Mřížový žlab GR-Magic® 55 FT

Objednací číslo: 6001418



Mřížový žlab s vytvarovanou integrovanou spojkou s výškou bočnice 55 mm. Pro mřížový žlab nejsou nutné žádné další spojovací prvky, díly se jednoduše navzájem zasunou. Rozměr ok je 50 x 100 mm (výjimka GRM 55/50 = 20 x 100 mm).  
Magnetický útlum stínění bez víka 15 dB, s víkem 25 dB.  
Přesné údaje o klasifikaci UL najdete v příslušném schválení.



<b>St</b>	Ocel
<b>FT</b>	žárově zinkováno ponorem

### Kmenová data

Objednací číslo	6001418
Typ	GRM 55 150 FT
Označení 1	Mřížový žlab GRM
Výrobce	OBO
Rozměr	55x150x3000
Materiál	Ocel
Povrch	žárově zinkováno ponorem
Norma pro povrch	DIN EN ISO 1461
Nejmenší prodejní množství	3
Množstevní jednotka	m
Hmotnost	90 kg
Jednotka hmotnosti	kg/100 ks

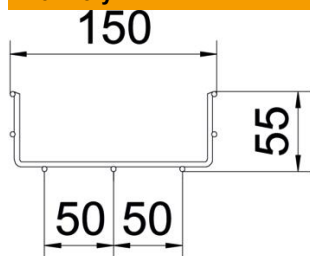
# List technických údajů

Mřížový žlab GR-Magic® 55 FT

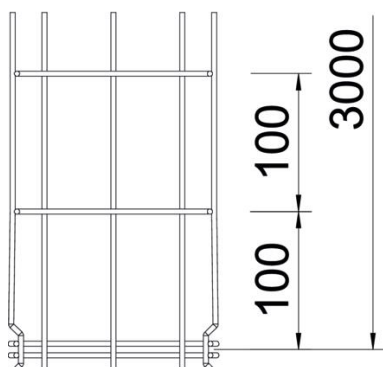
Objednací číslo: 6001418



## Rozměry



Délka	3 000 mm
Šířka	150 mm
Šířka	5,91 in
Výška	55 mm
Výška	2,17 in
Rozměr B	150 mm
Rozměr H	58 mm



## Technické údaje

Provedení spojky	Integrovaná spojka
Způsob upevnění montážního systému	Podlaha Strop Stěna
Zachování funkčnosti	Ano
Integrovaná přepážka	bez
Užitečný průřez	63 cm <sup>2</sup>
Užitečný průřez	6300 mm <sup>2</sup>
Tvar profilu	Tvar U
Nerezová ocel, mořená	Ne
Bezšroubové spojky	Ano
Provedení pro velká rozpětí	Ne
Typ zkušebního zatížení podle IEC 61537	Typ II
Druh spojky kabelového nosného systému	Upevnění naklapnutím

# List technických údajů

## Mřížový žlab GR-Magic® 55 FT

Objednací číslo: 6001418



### Zatížení

Použitelné vzdálenosti podepření, min. 1 m

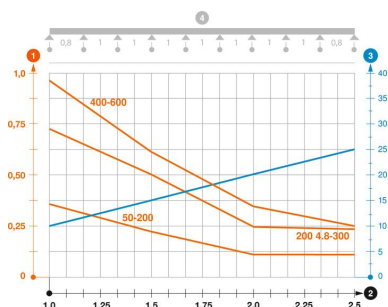
Použitelné vzdálenosti podepření, max. 2,5 m

Vzdálenost podpěr 1,0 m 0,35 kN/m

Vzdálenost podpěr 1,5 m 0,2 kN/m

Vzdálenost podpěr 2,0 m 0,1 kN/m

Vzdálenost podpěr 2,5 m 0,1 kN/m



### Zatěžovací diagram mřížového žlabu GR-Magic typu GRM 55

- 1 Přípustné zatížení kabelových žlabů/žebříků v kN/m bez zatížení člověkem
  - 2 Rozpětí podpěr v mm
  - 3 Průhyb bočnice v mm při dovolených kN/m
  - 4 Schéma zatížení při zkušební metodě
- Křivka zatížení s šířkou kabelového žlabu/žebříku v mm
  - Křivka průhybu bočnice v závislosti na rozestupu mezi podepřením