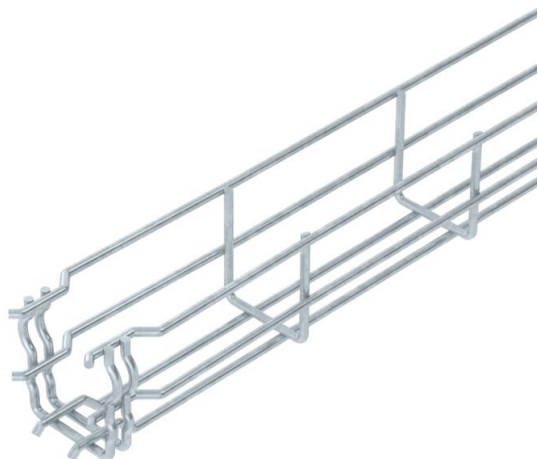


# List technických údajů

## Mřížový žlab GR-Magic® 55 FT

Objednací číslo: 6001415



Mřížový žlab s vytvarovanou integrovanou spojkou s výškou bočnice 55 mm. Pro mřížový žlab nejsou nutné žádné další spojovací prvky, díly se jednoduše navzájem zasunou. Rozměr ok je 50 x 100 mm (výjimka GRM 55/50 = 20 x 100 mm).  
Magnetický útlum stínění bez víka 15 dB, s víkem 25 dB.  
Přesné údaje o klasifikaci UL najdete v příslušném schválení.



|           |                          |
|-----------|--------------------------|
| <b>St</b> | Ocel                     |
| <b>FT</b> | žárově zinkováno ponorem |

### Kmenová data

|                            |                          |
|----------------------------|--------------------------|
| Objednací číslo            | 6001415                  |
| Typ                        | GRM 55 50 FT             |
| Označení 1                 | Mřížový žlab GRM         |
| Výrobce                    | OBO                      |
| Rozměr                     | 55x50x3000               |
| Materiál                   | Ocel                     |
| Povrch                     | žárově zinkováno ponorem |
| Norma pro povrch           | DIN EN ISO 1461          |
| Nejmenší prodejní množství | 3                        |
| Množstevní jednotka        | m                        |
| Hmotnost                   | 72,333 kg                |
| Jednotka hmotnosti         | kg/100 ks                |

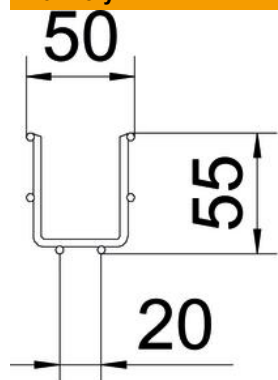
# List technických údajů

Mřížový žlab GR-Magic® 55 FT

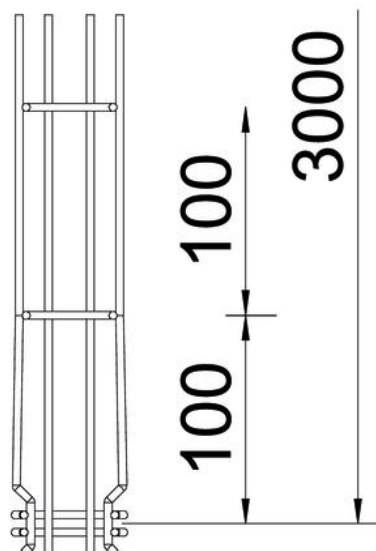
Objednací číslo: 6001415



## Rozměry



|          |          |
|----------|----------|
| Délka    | 3 000 mm |
| Šířka    | 50 mm    |
| Šířka    | 1,97 in  |
| Výška    | 55 mm    |
| Výška    | 2,17 in  |
| Rozměr B | 52 mm    |
| Rozměr H | 58 mm    |



# List technických údajů

## Mřížový žlab GR-Magic® 55 FT

Objednací číslo: 6001415

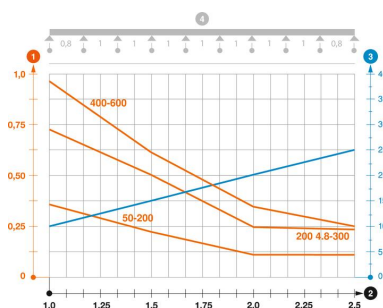


### Technické údaje

|   |                      |
|---|----------------------|
| Provedení spojky                        | Integrovaná spojka   |
| Způsob upevnění montážního systému      | Podlaha Strop Stěna  |
| Zachování funkčnosti                    | Ano                  |
| Integrovaná přepážka                    | bez                  |
| Užitečný průřez                         | 16 cm <sup>2</sup>   |
| Užitečný průřez                         | 1600 mm <sup>2</sup> |
| Tvar profilu                            | Tvar U               |
| Nerezová ocel, mořená                   | Ne                   |
| Bezšroubové spojky                      | Ano                  |
| Provedení pro velká rozpětí             | Ne                   |
| Typ zkušebního zatížení podle IEC 61537 | Typ II               |
| Druh spojky kabelového nosného systému  | Upevnění naklapnutím |

### Zatížení

|  |           |
|--|-----------|
| Použitelné vzdálenosti podepření, min. | 1 m       |
| Použitelné vzdálenosti podepření, max. | 2,5 m     |
| Vzdálenost podpěr 1,0 m                | 0,35 kN/m |
| Vzdálenost podpěr 1,5 m                | 0,2 kN/m  |
| Vzdálenost podpěr 2,0 m                | 0,1 kN/m  |
| Vzdálenost podpěr 2,5 m                | 0,1 kN/m  |



### Zatěžovací diagram mřížového žlabu GR-Magic typu GRM 55

- 1 Přípustné zatížení kabelových žlabů/žebříků v kN/m bez zatížení člověkem
  - 2 Rozpětí podpěr v mm
  - 3 Průhyb bočnice v mm při dovolených kN/m
  - 4 Schéma zatížení při zkušební metodě
- Křivka zatížení s šířkou kabelového žlabu/žebříku v mm
  - Křivka průhybu bočnice v závislosti na rozestupu mezi podepřeními