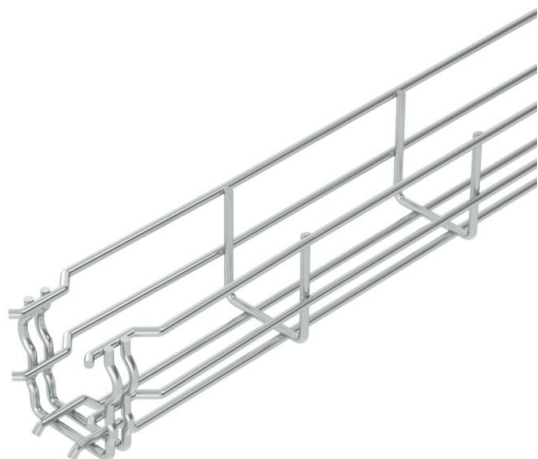


List technických údajů

Mřížový žlab GR-Magic® 55 G

Objednací číslo: 6001441



Mřížový žlab s vytvarovanou integrovanou spojkou s výškou bočnice 55 mm. Pro mřížový žlab nejsou nutné žádné další spojovací prvky. Díly se jednoduše navzájem zasunou. Rozměr ok je 50 x 100 mm (výjimka GRM 55/50 = 20 x 100 mm).

Vyzkoušeno pro zachování funkčnosti podle DIN 4102 část 12 i ČSN 73 0895 (typ: GRM 55 200 4.8 G, GRM 55 300 G, GRM 55 400 G, montážní provedení a parametry podle platného certifikátu).

Vyzkoušeno pro instalaci nad zavěšené požární stropy (typ: GRM 55 100 G, GRM 55 200 G, GRM 55 300 G, GRM 55 400 G, požární zatížení 30 minut, montážní provedení a parametry podle požárně-technických stanovisek). Magnetický útlum stínění bez víka 15 dB, s víkem 25 dB.



- St** Ocel
- G** galvanicky zinkováno

Kmenová data

Objednací číslo	6001441
Typ	GRM 55 50 G
Označení 1	Mřížový žlab GRM
Výrobce	OBO
Rozměr	55x50x3000
Materiál	Ocel
Povrch	Galvanicky pozinkováno
Norma pro povrch	EN ISO 19598 / EN ISO 4042
Nejmenší prodejní množství	3
Množstevní jednotka	m
Hmotnost	67 kg
Jednotka hmotnosti	kg/100 ks

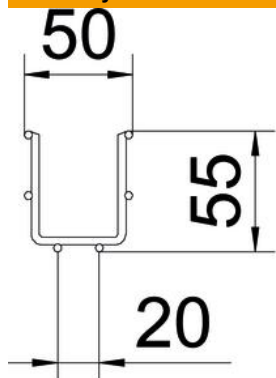
List technických údajů

Mřížový žlab GR-Magic® 55 G

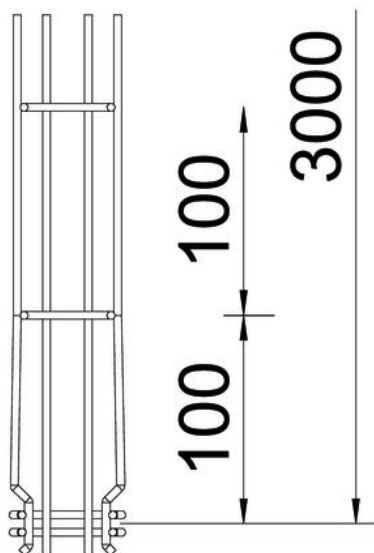
Objednací číslo: 6001441



Rozměry



Délka	3 000 mm
Šířka	50 mm
Šířka	1,97 in
Výška	55 mm
Výška	2,17 in
Rozměr B	52 mm
Rozměr H	58 mm



List technických údajů

Mřížový žlab GR-Magic® 55 G

Objednací číslo: 6001441

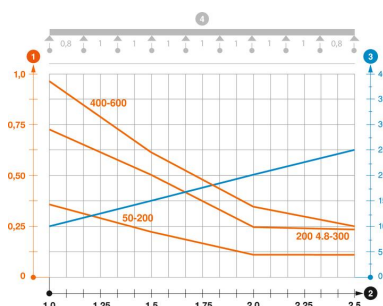


Technické údaje

Provedení spojky	Integrovaná spojka
Způsob upevnění montážního systému	Podlaha Strop Stěna
Zachování funkčnosti	Ano
Integrovaná přepážka	bez
Užitečný průřez	16 cm ²
Užitečný průřez	1600 mm ²
Tvar profilu	Tvar U
Nerezová ocel, mořená	Ne
Bezšroubové spojky	Ano
Provedení pro velká rozpětí	Ne
Typ zkušebního zatížení podle IEC 61537	Typ II
Druh spojky kabelového nosného systému	Upevnění naklapnutím

Zatížení

Použitelné vzdálenosti podepření, min.	1 m
Použitelné vzdálenosti podepření, max.	2,5 m
Vzdálenost podpěr 1,0 m	0,35 kN/m
Vzdálenost podpěr 1,5 m	0,2 kN/m
Vzdálenost podpěr 2,0 m	0,1 kN/m
Vzdálenost podpěr 2,5 m	0,1 kN/m



Zatěžovací diagram mřížového žlabu GR-Magic typu GRM 55

- 1 Přípustné zatížení kabelových žlabů/žebříků v kN/m bez zatížení člověkem
 - 2 Rozpětí podpěr v mm
 - 3 Průhyb bočnice v mm při dovolených kN/m
 - 4 Schéma zatížení při zkušební metodě
- Křivka zatížení s šířkou kabelového žlabu/žebříku v mm
 - Křivka průhybu bočnice v závislosti na rozestupu mezi podepřeními