

# List technických údajů

Kanál pro vestavbu přístrojů Rapid 80, šířka kanálu 170, výška kanálu 70, asymetrický  
Objednací číslo: 6277800



Kanál pro vestavbu přístrojů GS k montáži na stěnu nebo na upevňovací konzoly. Kanál pro vestavbu přístrojů GS je vybaven jazýčky k uchycení přepážky z ocelového plechu, automaticky vytvářejícími kontaktní propojení. Vyrovnání potenciálu mezi jednotlivými spodními díly kanálu se provádí pomocí spojek. Ochranné opatření a vyrovnání potenciálů mezi vrchním a spodním dílem zaručuje patentovaný kryt kanálu, automaticky vytvářející kontaktní propojení. Reálné rozměry systémového otvoru činí 76,5 mm. Vrchní díl se musí objednat samostatně.

Nadměrné délky do 3000 mm spodních dílů a vrchních dílů kanálů a také jiné barvy podle vzorníku RAL lze dodat na přání. Pohledové plochy lakovaných kanálů pro vestavbu přístrojů jsou potaženy fólií.



St Ocel

## Kmenová data

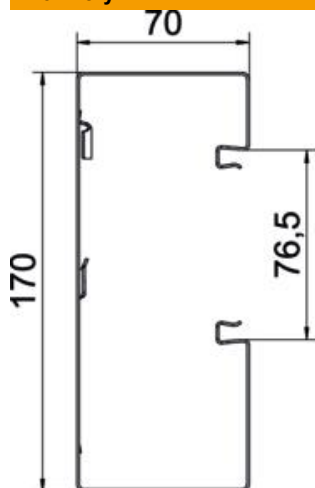
Objednací číslo	6277800
Typ	GS-A70170RW
Označení 1	Kanál pro vestavbu přístrojů
Označení 2	asymetrický
Výrobce	OBO
Rozměr	70x170x2000
Barva	čistě bílá; RAL 9010
Materiál	Ocel
Nejmenší prodejní množství	2
Množstevní jednotka	m
Hmotnost	352 kg
Jednotka hmotnosti	kg/100 ks

# List technických údajů

Kanál pro vestavbu přístrojů Rapid 80, šířka kanálu 170, výška kanálu 70, asymetrický  
Objednací číslo: 6277800



## Rozměry



Délka	2 000 mm
Šířka	170 mm
Výška	70 mm

## Technické údaje

Počet vrchních dílů	1
Počet nasaditelných přepážek	1
Provedení zadní stěny (vnitřní strana)	S naklapávacími špičkami
Hranatá konstrukce	Ano
Děrování dna	s děrováním dna
Bez obsahu halogenů	Ano
Kabelový úchyt	Ne
Kanálové spojky	Ne
Způsob montáže vrchních dílů	umístěný uvnitř
Montážní děrování ve dně	Ano
Užitečný průřez	10010 mm <sup>2</sup>
Vrchní díl je součástí dodávky	Ne
Šířka vrchního dílu	76,5 mm
Stupeň krytí	IP30
Ochranná fólie	Ano
Stupeň ochrany – kód IK	IK10
symetrický	Ne
Teplotní rozsah použití, max.	60 °C
Teplotní rozsah použití, min.	-25 °C