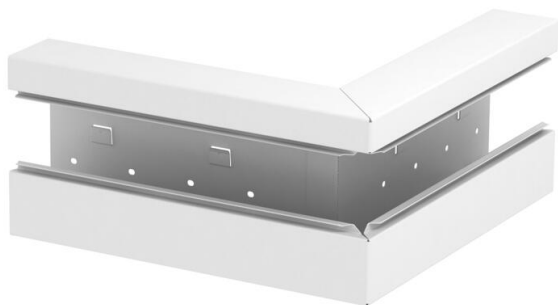


List technických údajů

Vnější roh, asymetrický, pro kanál pro vestavbu přístrojů
Rapid 80 typu GS-A70170
Objednací číslo: 6277810



Vnější roh pro změnu směru kanálů pro vestavbu přístrojů GS.



St Ocel

Kmenová data

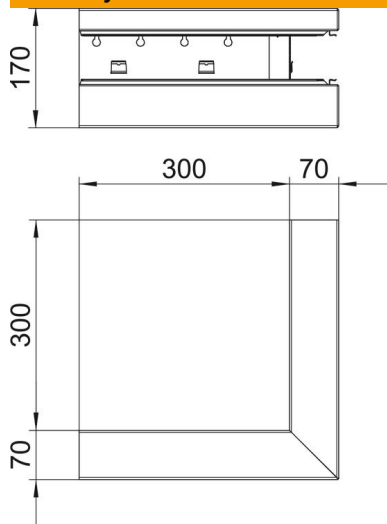
Objednací číslo	6277810
Typ	GS-AA70170RW
Označení 1	Vnější roh
Označení 2	asymetrický
Výrobce	OBO
Rozměr	70x170x300
Barva	čistě bílá; RAL 9010
Materiál	Ocel
Nejmenší prodejní množství	1
Množstevní jednotka	Množství
Hmotnost	237 kg
Jednotka hmotnosti	kg/100 párů

List technických údajů

Vnější roh, asymetrický, pro kanál pro vestavbu přístrojů
Rapid 80 typu GS-A70170
Objednací číslo: 6277810



Rozměry



Délka	300 mm
Šířka	170 mm
Výška	70 mm

Technické údaje

Počet vrchních dílů	1
Provedení	Spodní díl
Pro šířku kanálu	170 mm
Pro výšku kanálu	70 mm
Bez obsahu halogenů	Ano
Kabelový úchyt	Ne
Kanálové spojky	Ne
Způsob montáže vrchních dílů	umístěný uvnitř
Montážní děrování ve dně	Ano
Šířka vrchního dílu	76,5 mm
Stupeň krytí	IP30
Ochranná fólie	Ano
Stupeň ochrany – kód IK	IK10
symetrický	Ne
Teplotní rozsah použití, max.	60 °C
Teplotní rozsah použití, min.	-25 °C
Rozsah úhlu, min.	90 mm