

List technických údajů

Plochý roh, asymetrický, stoupající, pro kanál pro vestavbu přístrojů Rapid 80 typu GS-A70170

Objednací číslo: 6277820



Plochý roh, stoupající, pro změnu směru kanálů pro vestavbu přístrojů GS.



St Ocel

Kmenová data

Objednací číslo	6277820
Typ	GS-AFS70170RW
Označení 1	Plochý roh
Označení 2	stoupající asymetrický
Výrobce	OBO
Rozměr	70x170x300
Barva	čistě bílá; RAL 9010
Materiál	Ocel
Nejmenší prodejní množství	1
Množstevní jednotka	Množství
Hmotnost	152 kg
Jednotka hmotnosti	kg/100 párů

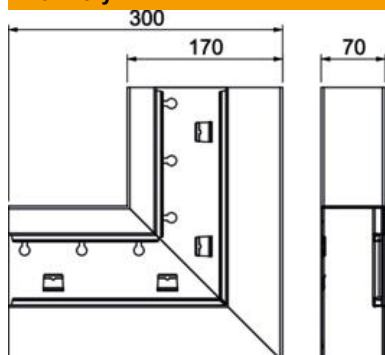
List technických údajů

Plochý roh, asymetrický, stoupající, pro kanál pro vestavbu přístrojů Rapid 80 typu GS-A70170

Objednací číslo: 6277820



Rozměry



Délka	300 mm
Šířka	170 mm
Výška	70 mm

Technické údaje

Počet vrchních dílů	1
Provedení	Spodní díl
Pro šířku kanálu	170 mm
Pro výšku kanálu	70 mm
Bez obsahu halogenů	Ano
Kabelový úchyt	Ne
Kanálové spojky	Ne
Způsob montáže vrchních dílů	umístěný uvnitř
Montážní děrování ve dně	Ano
Šířka vrchního dílu	76,5 mm
Změna směru	svisle stoupající
Stupeň krytí	IP30
Ochranná fólie	Ano
Stupeň ochrany – kód IK	IK10
symetrický	Ne
Teplotní rozsah použití, max.	60 °C
Teplotní rozsah použití, min.	-25 °C
Rozsah úhlu, min.	90 mm