

List technických údajů

Koncový díl, pro kanál pro vestavbu přístrojů Rapid 80 typu
GS-70110

Objednací číslo: 6277070



Koncový díl ke kanálům pro vestavbu přístrojů GS.



St Ocel

Kmenová data

Objednací číslo	6277070
Typ	GS-E70110RW
Označení 1	Koncový díl
Výrobce	OBO
Rozměr	70x110x10
Barva	čistě bílá; RAL 9010
Materiál	Ocel
Nejmenší prodejní množství	1
Množstevní jednotka	Množství
Hmotnost	9,6 kg
Jednotka hmotnosti	kg/100 párů

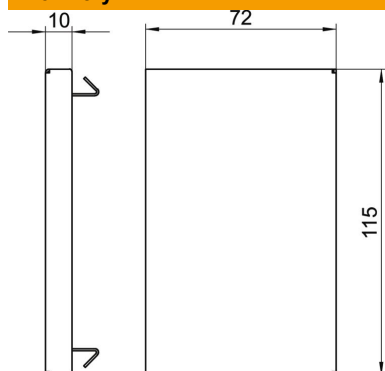
List technických údajů

Koncový díl, pro kanál pro vestavbu přístrojů Rapid 80 typu
GS-70110

Objednací číslo: 6277070



Rozměry



Délka	10 mm
Šířka	115 mm
Výška	72 mm

Technické údaje

Provedení	Univerzální
Způsob upevnění	Zaklapnutelný
Pro šířku kanálu	110 mm
Pro výšku kanálu	70 mm
Vhodný pro	levý/pravý
Bez obsahu halogenů	Ano
Kaširování řezu	Ano
Stupeň krytí	IP30
Ochranná fólie	Ne
Stupeň ochrany – kód IK	IK10
Teplotní rozsah použití, max.	60 °C
Teplotní rozsah použití, min.	-25 °C