

List technických údajů

Vrchní díl plochého rohu z ocelového plechu, systémový otvor 50 mm

Objednací číslo: 6279990



Vrchní díl plochého rohu z ocelového plechu pro systémový otvor 50 mm.



St Ocel

Kmenová data

Objednací číslo	6279990
Typ	GS-OT50FRW
Označení 1	Vrchní díl
Označení 2	pro plochý roh, System 50
Výrobce	OBO
Rozměr	12x45x400
Barva	čistě bílá; RAL 9010
Materiál	Ocel
Nejmenší prodejní množství	1
Množstevní jednotka	Množství
Hmotnost	34,4 kg
Jednotka hmotnosti	kg/100 párů

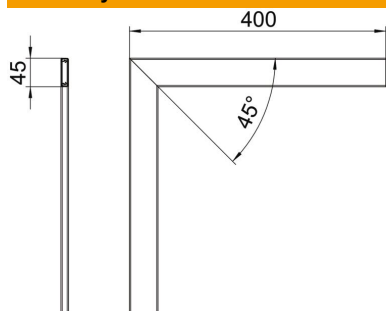
List technických údajů

Vrchní díl plochého rohu z ocelového plechu, systémový
otvor 50 mm

Objednací číslo: 6279990



Rozměry



Délka	400 mm
Šířka	45 mm
Výška	12 mm

Technické údaje

Provedení	Hladký
Bez obsahu halogenů	Ano
Způsob montáže vrchních dílů	umístěný uvnitř
Stupeň krytí	IP30
Ochranná fólie	Ano
Stupeň ochrany – kód IK	IK10
Teplotní rozsah použití, max.	60 °C
Teplotní rozsah použití, min.	-25 °C