

# List technických údajů

## Spojka A4

Objednací číslo: 6016648



Spojky pro mřížový žlab ve šroubovacím provedení.  
Včetně šroubů FRS M6 x 20.  
Obr. umístění a počtu spojek mřížového žlabu.

50–150 mm = 2 ks  
200–300 mm = 3 ks  
400–450 mm = 4 ks  
500–600 mm = 5 ks



**A4** Ušlechtilá ocel, korozivzdorná, materiál 1.4401

**2B** Holé, dodatečně ošetřeno

### Kmenová data

Objednací číslo	6016648
Typ	GSV 34 A4
Označení 1	SurgeController
Označení 2	pro mřížový žlab
Výrobce	OBO
Materiál	Nerez ocel, materiál 1.4401
Povrch	Holé, dodatečně ošetřeno
Norma pro povrch	
Nejmenší prodejní množství	20
Množstevní jednotka	Množství
Hmotnost	3 kg
Jednotka hmotnosti	kg/100 párů

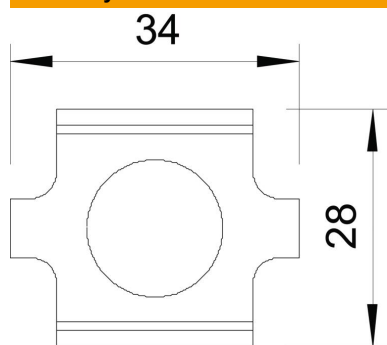
# List technických údajů

## Spojka A4

Objednací číslo: 6016648



### Rozměry



Rozměr	28 x 34
Délka	34 mm
Šířka	29 mm
Šířka	1,14 in
Výška	24 mm
Výška	0,94 in

### Technické údaje

Provedení	Podélné spojky
Zachování funkčnosti	Ne
Vhodný pro mřížový žlab	Ano
Vhodný pro kabelový žebřík	Ne
Vhodný pro kabelový žlab	Ne
Kloubová spojka vodorovná	Ne
Kloubová spojka svislá	Ne
Vhodné pro drát na mřížové žlaby max.	4,9 mm
Vhodné pro drát na mřížové žlaby min.	3,9 mm
Nerezová ocel, mořená	Ano
Způsob spojení	Šroubová spojka