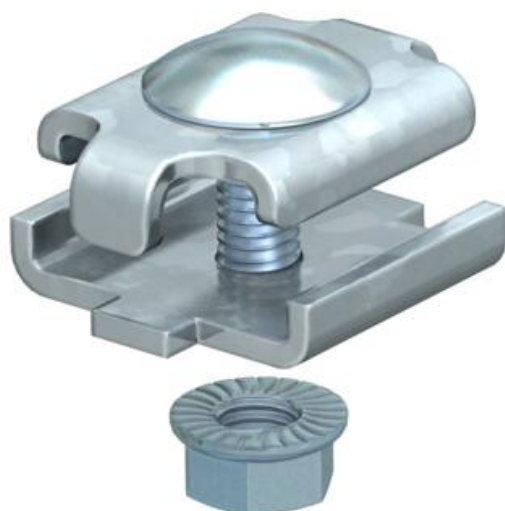


# List technických údajů

## Spojka G

Objednací číslo: 6016596



Spojky pro mřížový žlab ve šroubovacím provedení.  
Včetně šroubů FRS M6 x 20.  
Obr. umístění a počtu spojek mřížového žlabu.

50–150 mm = 2 ks  
200–300 mm = 3 ks  
400–450 mm = 4 ks  
500–600 mm = 5 ks



- St** Ocel
- G** galvanicky zinkováno

### Kmenová data

Objednací číslo	6016596
Typ	GSV 34 G
Označení 1	Spojka
Označení 2	pro mřížový žlab
Výrobce	OBO
Materiál	Ocel
Povrch	Galvanicky pozinkováno
Norma pro povrch	EN ISO 19598 / EN ISO 4042
Nejmenší prodejní množství	20
Množstevní jednotka	Množství
Hmotnost	3,155 kg
Jednotka hmotnosti	kg/100 párů

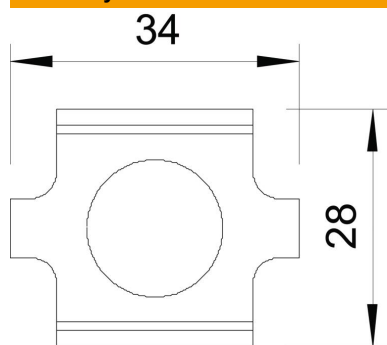
# List technických údajů

## Spojka G

Objednací číslo: 6016596



### Rozměry



Rozměr	34 x 27,5
Délka	34 mm
Šířka	29 mm
Šířka	1,14 in
Výška	24 mm
Výška	0,94 in

### Technické údaje

Provedení	Podélné spojky
Zachování funkčnosti	Ne
Vhodný pro mřížový žlab	Ano
Vhodný pro kabelový žebřík	Ne
Vhodný pro kabelový žlab	Ne
Kloubová spojka vodorovná	Ne
Kloubová spojka svislá	Ne
Vhodné pro drát na mřížové žlaby max.	4,9 mm
Vhodné pro drát na mřížové žlaby min.	3,9 mm
Nerezová ocel, mořená	Ne
Způsob spojení	Šroubová spojka